
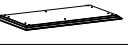


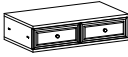





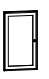
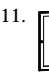
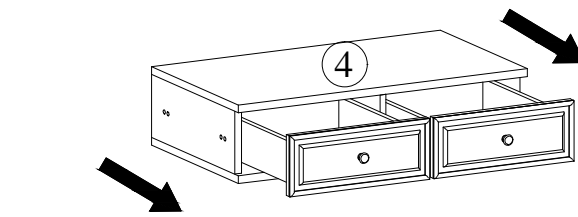


## ALFONSO DINING BUFFET HIGH 2

Components		
1.	Panel Atas 	1 pc
2.	Panel Bawah 	1 pc
Panel Samping		
Kiri		
Kanan		
3.	 	2 pc
4.	Kotak Laci 	1 pc
5.	Shelf 	3 pc
6.	Kaki 	4 pc
7.	Panel Belakang 	1 pc
Pintu Atas		
8.		1 pc
9.		1 pc
Pintu Bawah		
10.		1 pc
11.		1 pc

Hardware		
A.	Baut JCBC 6 x 25mm 	4 Pc
B.	Baut JCBC 6 x 40mm 	8 Pc
C.	Kunci L 	1 Pc
D.	Sekrup Jp 6 x 1/2" 	18 Pc
E.	Sekrup Jf 6 x 1/2" 	20 Pc
F.	Handle 	4 Pc
G.	Baut Handle M4 x 25mm 	4 Pc
H.	Ambalan Bening 	12 Pc
I.	Ring Besi 	4 Pc

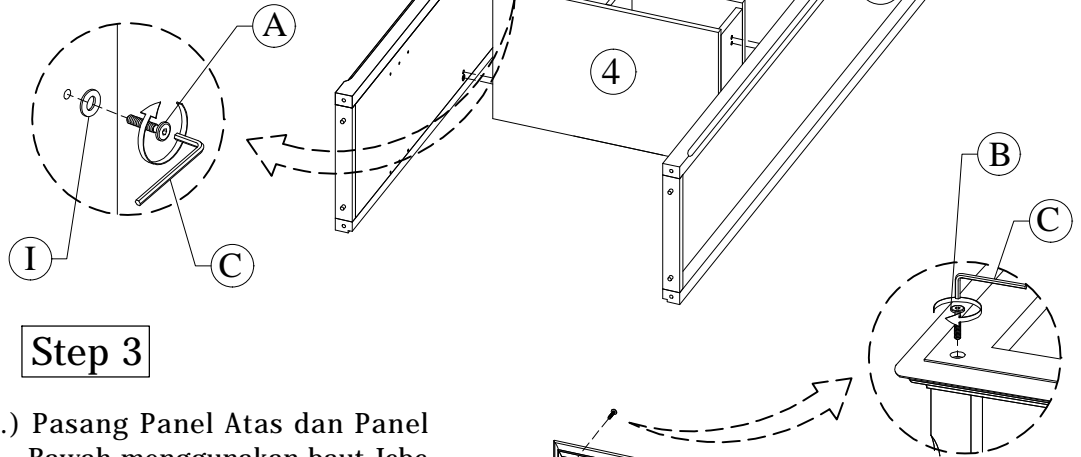


### Step 1

1.) Keluarkan Laci pada Kotak Laci

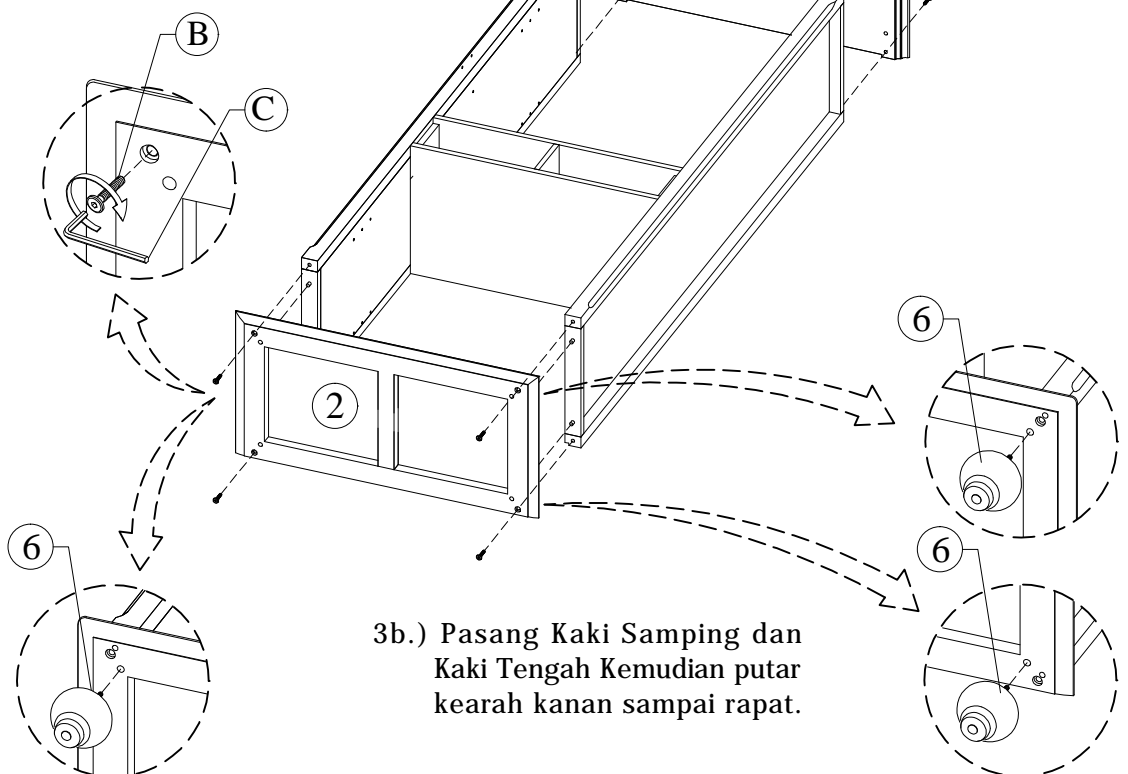
2b.) Pasang Panel Samping Kanan & Kiri pada bagian samping Kotak Laci menggunakan baut Jcbc M6 x 25mm, Kemudian putar baut kearah kanan sampai rapat menggunakan kunci L.

### Step 2



### Step 3

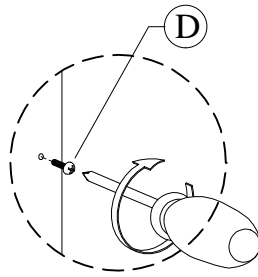
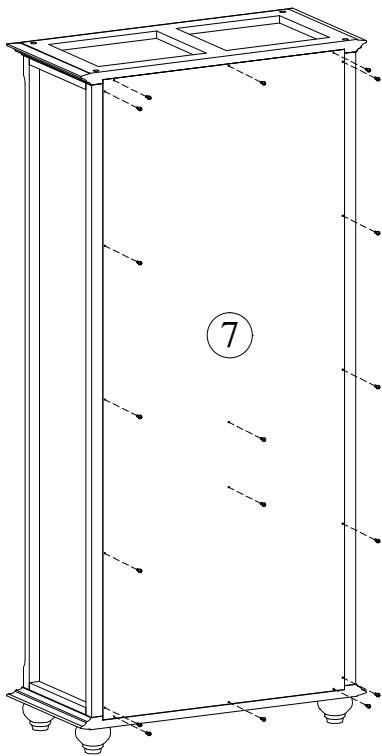
3a.) Pasang Panel Atas dan Panel Bawah menggunakan baut Jcbc M6 x 40mm, Kemudian putar baut kearah kanan sampai rapat menggunakan kunci L.



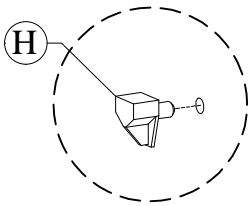
3b.) Pasang Kaki Samping dan Kaki Tengah kemudian putar kearah kanan sampai rapat.

## ALFONSO DINING BUFFET HIGH 2

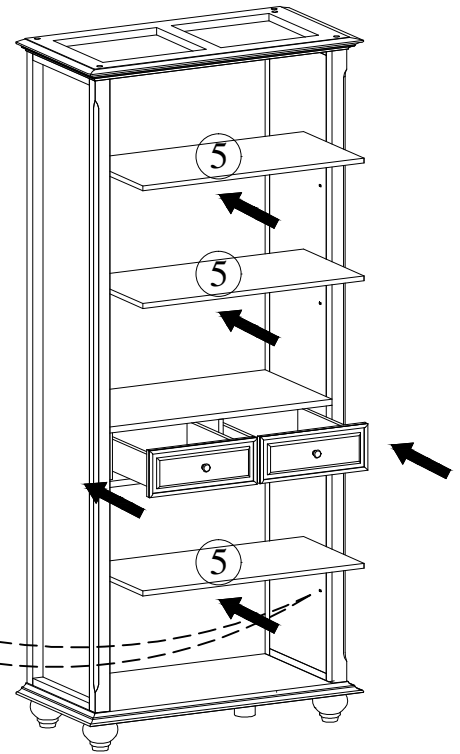
Step 4



4.) Pasang panel belakang pada bodi bagian belakang memakai sekrup Jp 6 x 1/2" menggunakan obeng, putar obeng kearah kanan searah jarum jam hingga sekrup terpasang rapat.

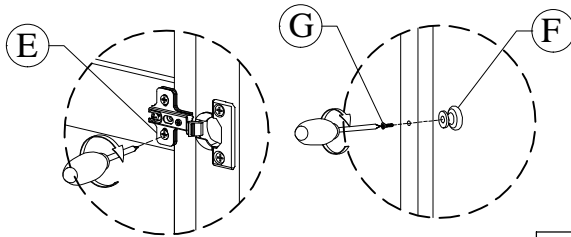


Step 5

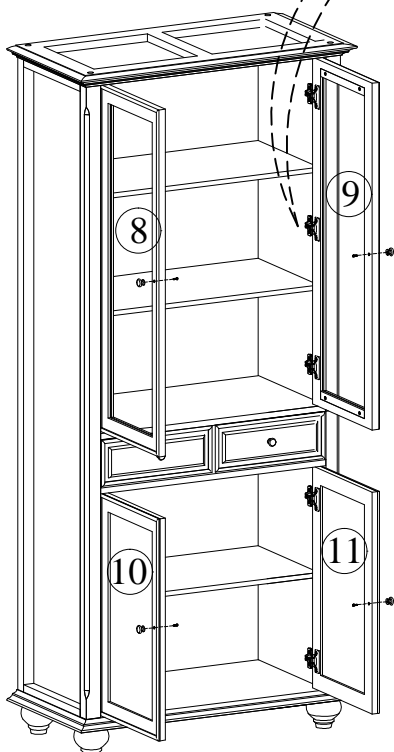


\* Usahakan panel belakang terpasang tegak lurus atau tidak miring. agar lebih mudah dalam memasang pintu.

5.) Masukkan Laci pada Kotak Laci, kemudian pasang Ambalan Bening sesuai lubang yang tersedia dan taruh di atas ambalan yang sudah terpasang.

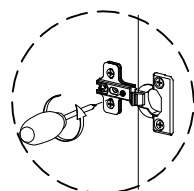


Step 6



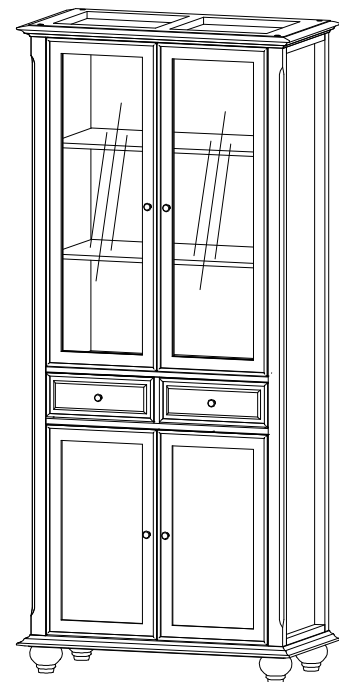
6a.) Pasang Pintu Atas maupun Bawah dengan cara mensekrup engsel yang terpasang pada pintu ke bodi samping kanan dan kiri memakai sekrup Jf 6 x 1/2" menggunakan obeng, putar obeng sesuai jarum jam hingga sekrup terpasang rapat.

6b.) Pasang Handle pada pintu menggunakan baut M 4 x 25 mm menggunakan obeng, putar obeng searah jarum jam hingga baut terpasang rapat.



\* Apabila Pintu saat dibuka / ditutup menabrak pintu sebelahnya, Maka putar ke kiri baut yang ada di tengah engsel menggunakan obeng. Atau apabila pintu terlalu mepet bodi samping, putar baut kearah kanan menggunakan obeng.

FINISH



\* Selesai...  
Semoga berhasil.