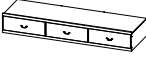

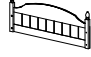

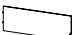









INTRUKSI PEMASANGAN

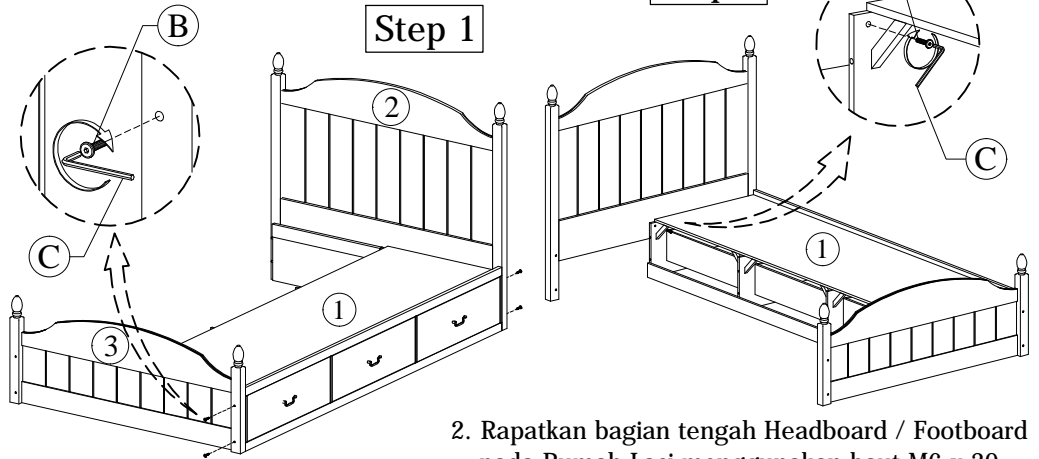
ALYSSA SINGLE BED

Components

1.	RUMAH LACI		1 Pc
2.	HEADBOARD		1 Pc
3.	FOOTBOARD		1 Pc
4.	SIDE REL		1 Pc
5.	SEKAT TENGAH		2 Pc
6.	SEKAT SAMPING HEADBOARD		1 Pc
7.	SEKAT SAMPING FOOTBOARD		1 Pc
8.	PENUTUP ATAS		1 Pc

Hardware

A.	BAUT JCBC 6 x 30mm		2 pc
B.	BAUT JCBC 6 x 55mm		8 pc
C.	KUNCI L		1 pc
D.	SEKRUP 8 x 1"		5 Pc



Step 1

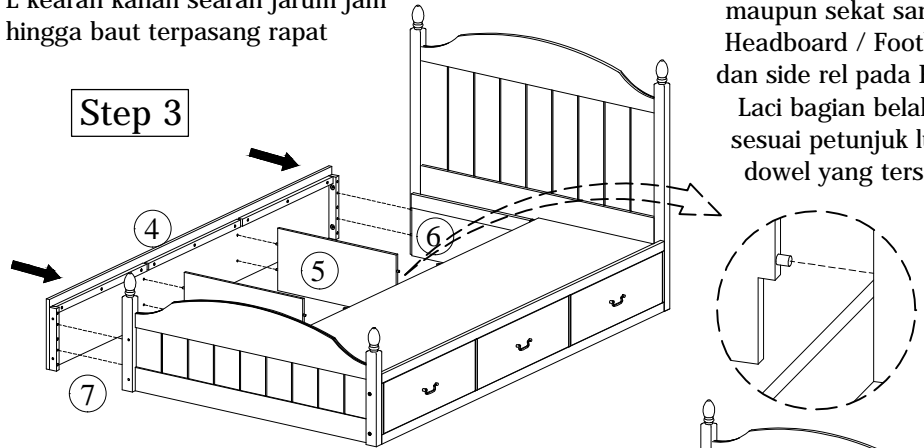
Step 2

1. Pasang Headboard dan Footboard pada Rumah Laci menggunakan baut M6 x 55 memakai kunci L, Putar Kunci L kearah kanan searah jarum jam hingga baut terpasang rapat

2. Rapatkan bagian tengah Headboard / Footboard pada Rumah Laci menggunakan baut M6 x 30 memakai kunci L, Putar Kunci L kearah kanan searah jarum jam hingga baut terpasang rapat.

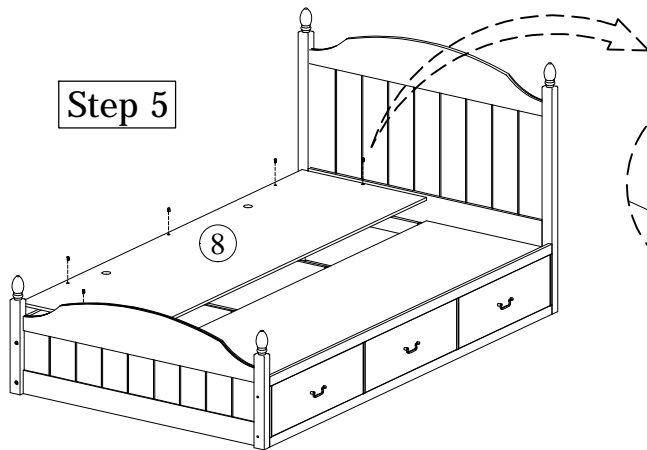
3. Pasang sekat tengah maupun sekat samping Headboard / Footboard dan side rel pada Rumah Laci bagian belakang sesuai petunjuk lubang dowel yang tersedia

Step 3



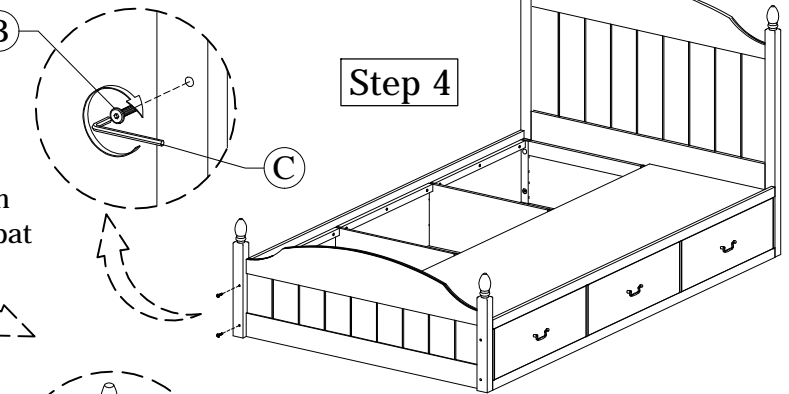
4. Pasang baut Jcbc M6 x 55 pada Headboard & Footboard memakai kunci L, Putar Kunci L kearah kanan searah jarum jam hingga baut terpasang rapat

Step 4

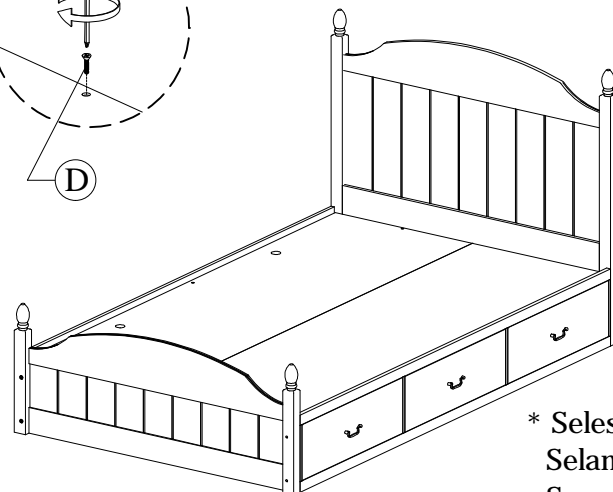


Step 5

5. Pasang penutup atas menggunakan sekrup 8 x 1" pada lubang yang tersedia memakai Obeng, Putar kearah kanan searah jarum jam hingga sekrup terpasang rapat.



FINISH



* Selesai...
Selamat mencoba,
Semoga berhasil.