



INTRUKSI PEMASANGAN

JASMINE DINING TABLE 135

Components

1.	Meja		1 Pc
----	------	---	------

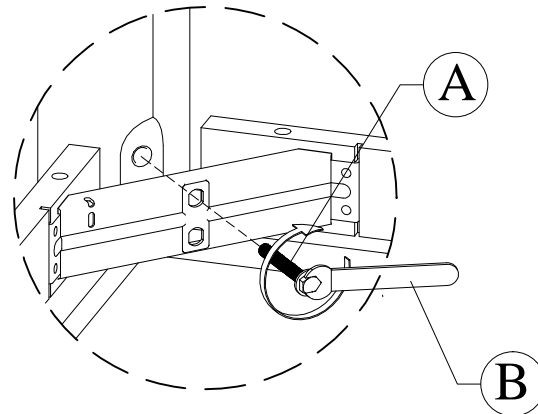
2.	Kaki		4 Pc
----	------	---	------

Hardware

A.	Baut M8 x 60mm		8 pc
----	----------------	---	------

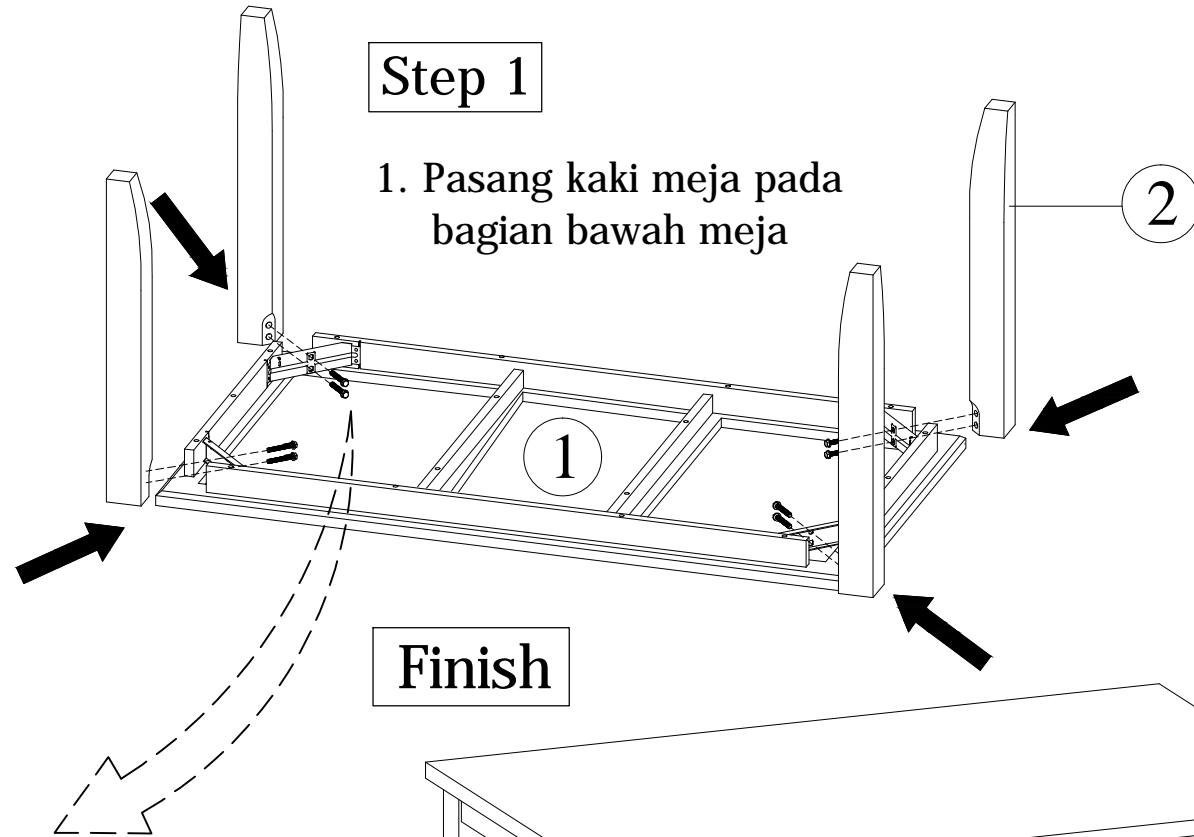
B.	KUNCI PASS M8		1 pc
----	---------------	---	------

2. Rapatkan kaki menggunakan baut M8 x 60mm. Putar baut ke arah kanan searah jarum jam memakai Kunci Pass hingga baut terpasang rapat.



Step 1

1. Pasang kaki meja pada bagian bawah meja



Finish



* Selesai...
Selamat mencoba,
Semoga berhasil.