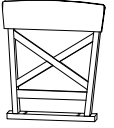







INTRUKSI PEMASANGAN

MALCOM CHAIR

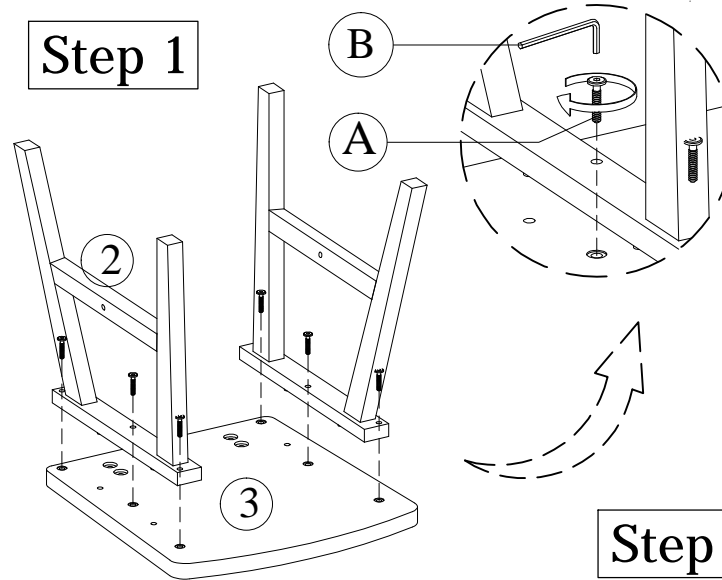
Komponen

1.	SANDARAN		1 Pc
2.	KAKI		2 Pc
3.	JOK		1 Pc
4.	STUT BAWAH		1 Pc

Hardware

A.	BAUT JCBC 6 x 40mm		12 pc
B.	KUNCI L		1 pc

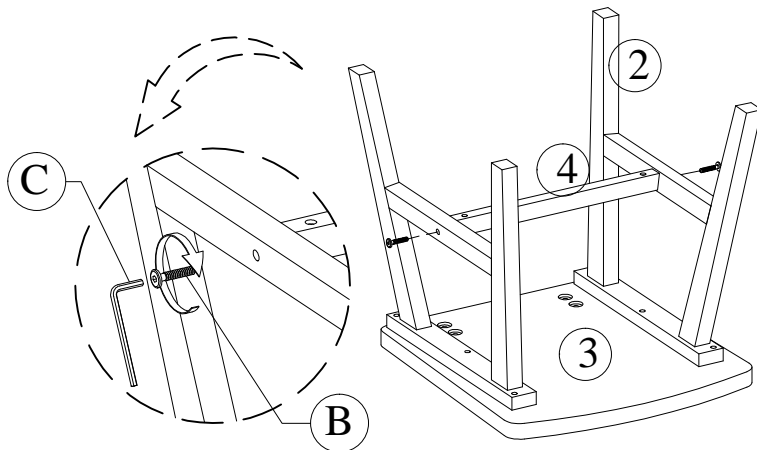
Step 1



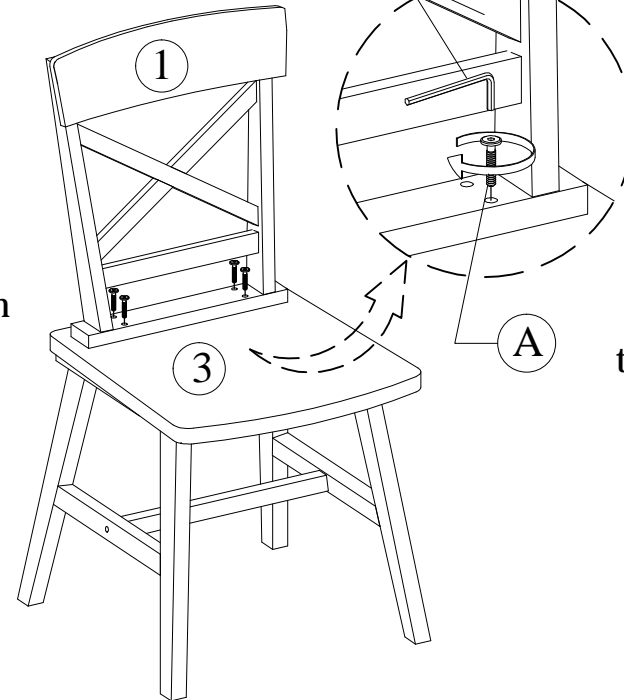
1. Pasang kaki pada jok sesuai lubang yang tersedia menggunakan baut Jcbc M6 x 40 memakai kunci L, Putar Kunci L ke arah kanan searah jarum jam hingga baut terpasang rapat

Step 2

2. Pasang stut bawah diantara kaki sesuai lubang yang tersedia menggunakan baut Jcbc M6 x 40 memakai kunci L, Putar Kunci L ke arah kanan searah jarum jam hingga baut terpasang rapat



Step 3



3. Pasang Sandaran pada jok sesuai lubang yang tersedia menggunakan baut Jcbc M6 x 40 memakai kunci L, Putar Kunci L ke arah kanan searah jarum jam hingga baut terpasang rapat

Finish

