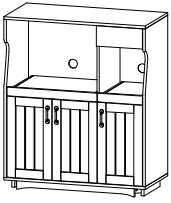







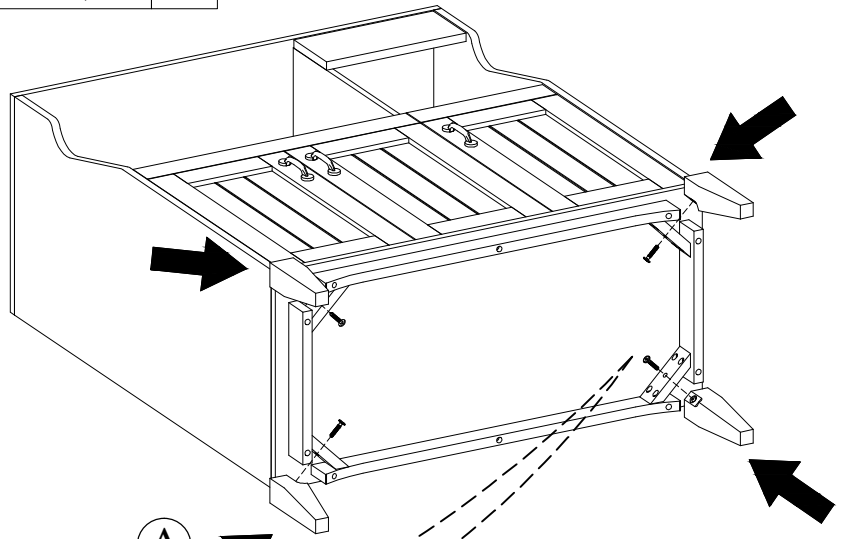
INTRUKSI PEMASANGAN

SASHA KITCHEN CABINET

Components		
1.	Bodi 	1 Pc
2.	Rak Pendek 	1 Pc
3.	Rak Panjang 	1 Pc
4.	Kaki 	4 Pc

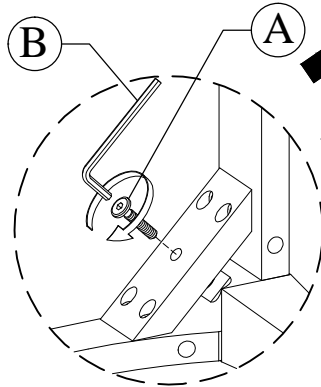
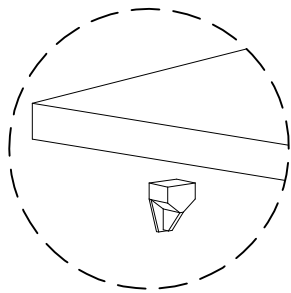
Hardware			
A.	Baut Jcbc M6 x 50mm 	4 pc	
B.	Kunci L 	1 pc	

Step 1

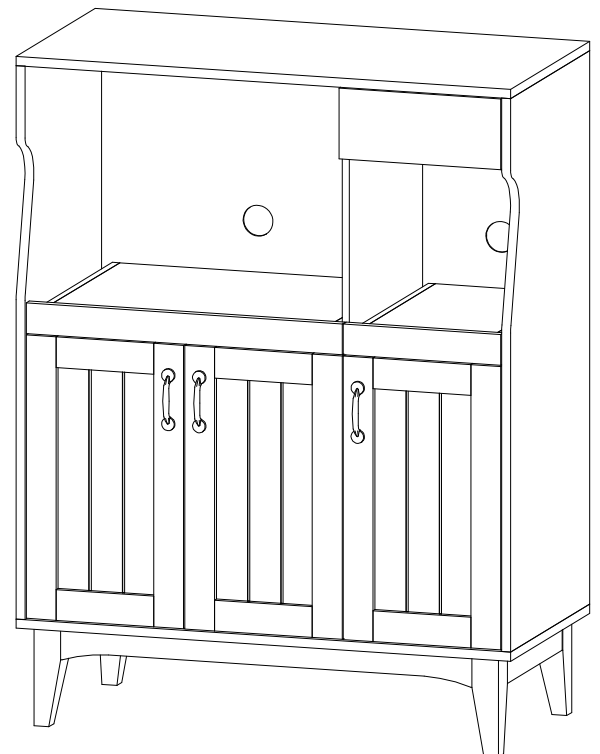
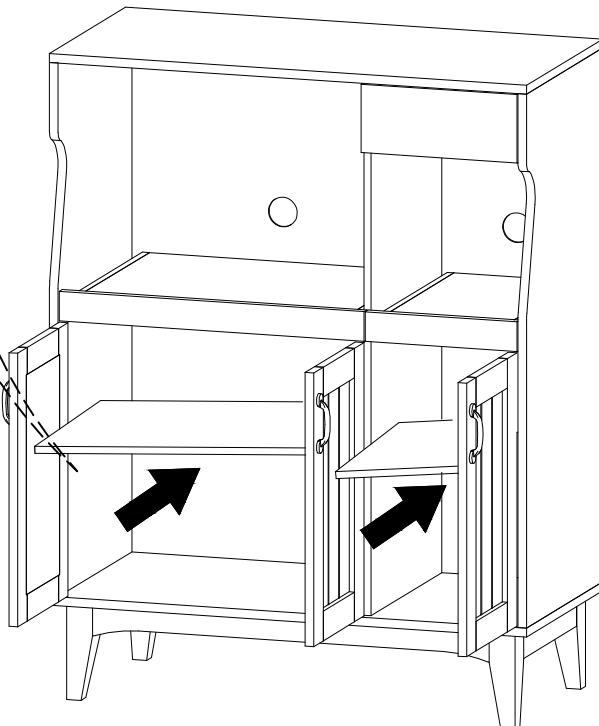


1. Pasang Kaki pada Bodi bagian bawah menggunakan Baut Jcbc M6 x 50mm, sesuai lubang yang tersedia, putar ke arah kanan hingga baut terpasang rapat memakai Kunci L.

Step 2



Finish



2. Pasang Rak pada Bodi dengan cara memasukkannya dengan posisi agak dimiringkan. Kemudian taruh diatas ambalan yang sudah terpasang

* Selesai...
Semoga berhasil.