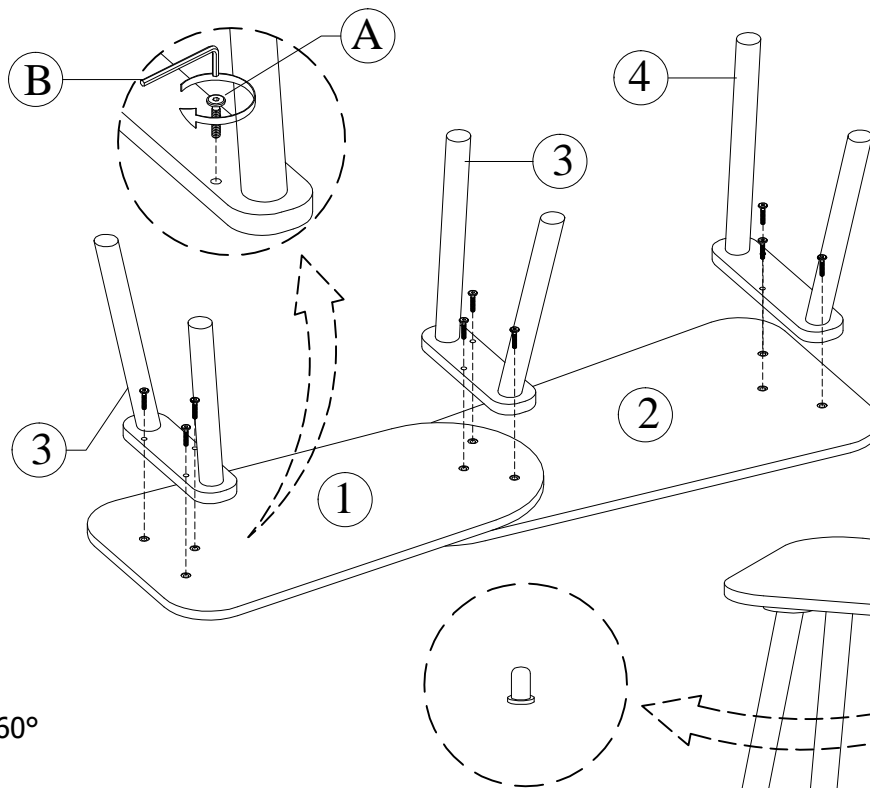
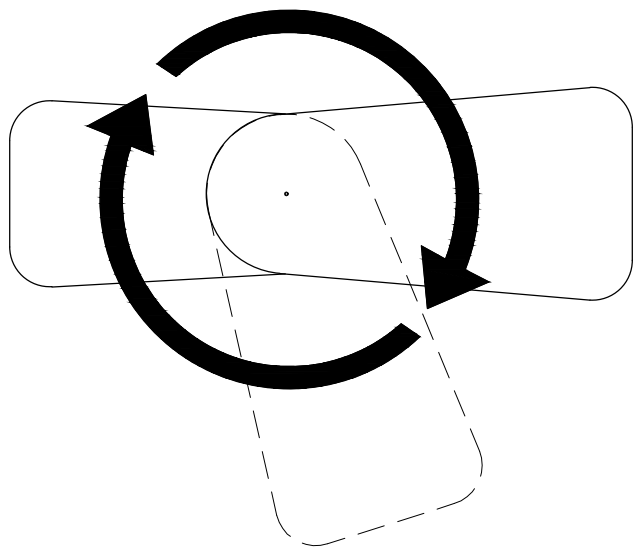


# INTRUKSI PEMASANGAN

## SPIN COFFEE TABLE

Components		
1.	Meja Pendek	1 Pc
2.	Meja Panjang	1 Pc
3.	Kaki Pendek	2 Pc
4.	Kaki Panjang	1 Pc
Hardware		
A.	Baut Jcbc 6 x 30mm	9 pc
B.	Kunci L	1 pc

Note : Meja dapat diputar 360°



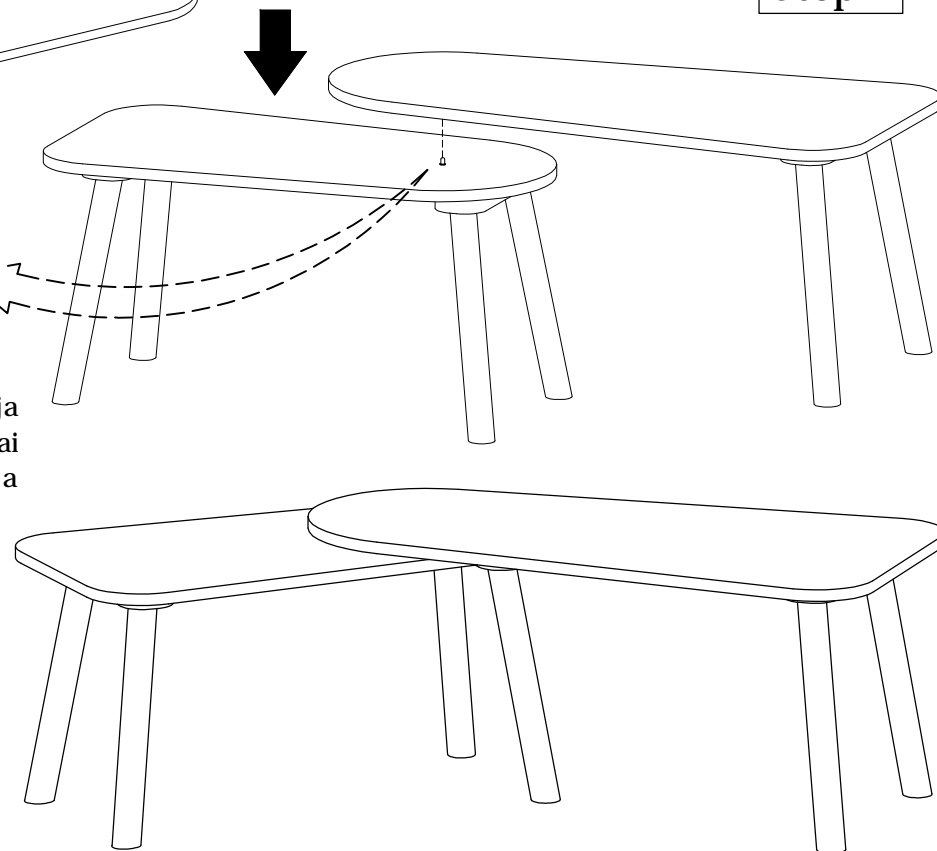
**Step 1**

1. Pasang Kaki Pendek pada bagian bawah Meja Pendek dan Pasang Kaki Panjang pada bagian bawah Meja Panjang

Kemudian rapatkan menggunakan baut Jcbc M6 x 30. Putar ke arah kanan hingga baut terpasang rapat memakai Kunci L

**Step 2**

2. Balik Meja, kemudian taruh meja panjang diatas meja pendek sesuai poros pengait yang tersedia



**Finish**

\* Selesai...  
Semoga berhasil.