
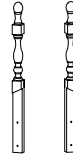










INTRUKSI PEMASANGAN

JODIE CONSOLE

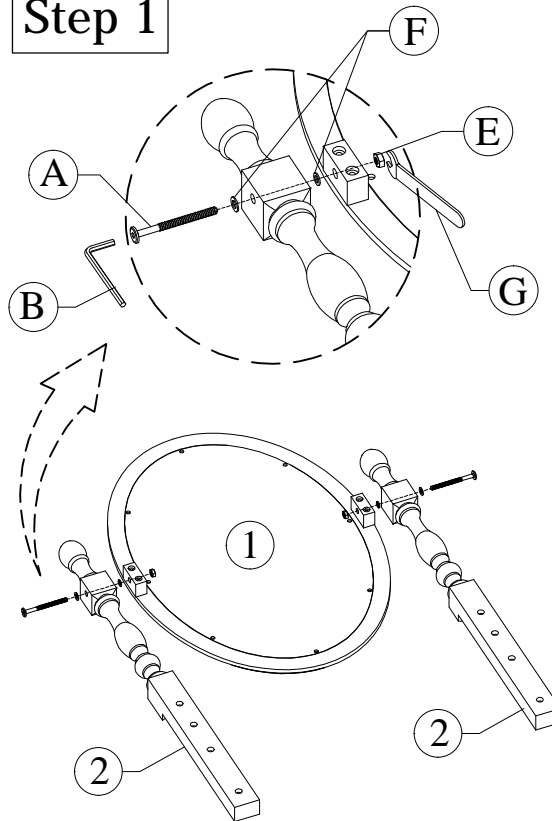
Components

1.	Cermin		1 Pc
2.	Penyangga Cermin		2 Pc
3.	Ornamen		1 Pc
4.	Meja		1 Pc
5.	Stool		1 Pc

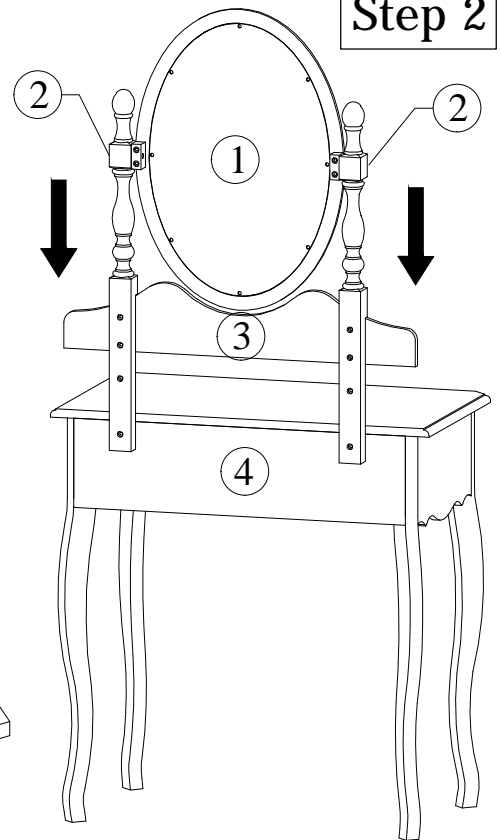
Hardware

A.	Baut JCBC M6 x 70		2 pc
B.	Kunci L		1 pc
C.	Sekrup 8 x 1 1/4"		8 Pc
E.	Mur		2 pc
F.	Ring Besi		4 pc
G.	Kunci Pas		1 pc

Step 1



Step 2

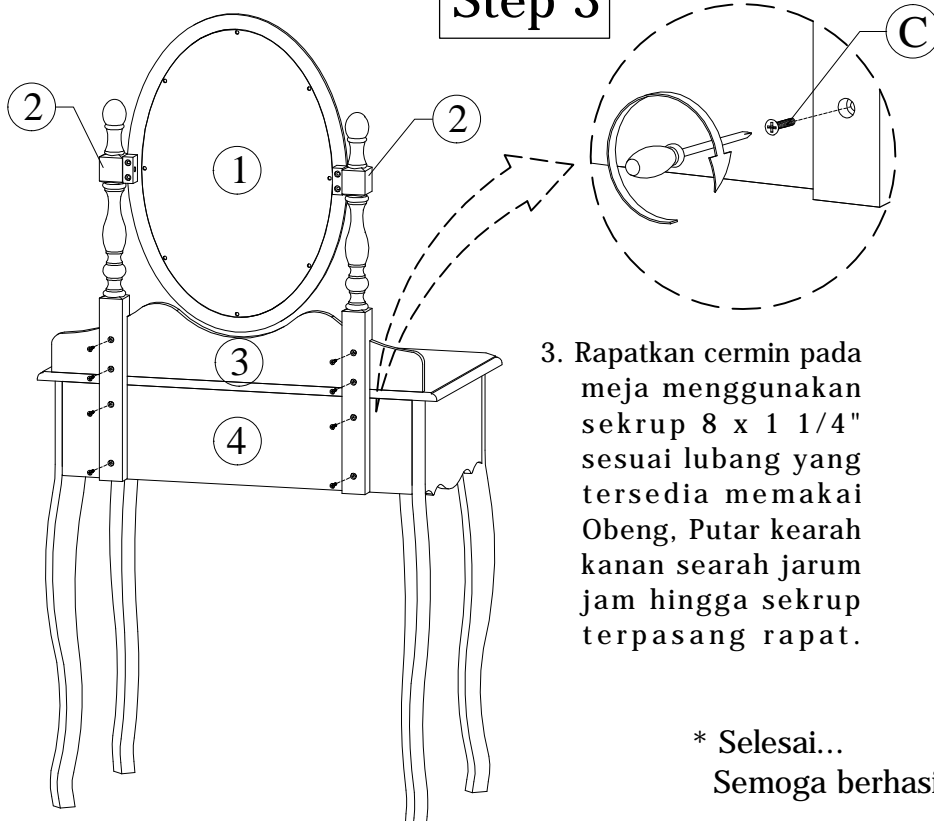


1. Pasang Penyangga Cermin pada Cermin, kaitkan menggunakan baut Jcbc M6 x 70, Ring besi, & Mur. Masukkan baut pada lubang yang tersedia, putar kearah kanan searah jarum jam hingga baut terpasang rapat memakai kunci L, Tahan mur memakai kunci pas. Agar mur tidak ikut berputar.

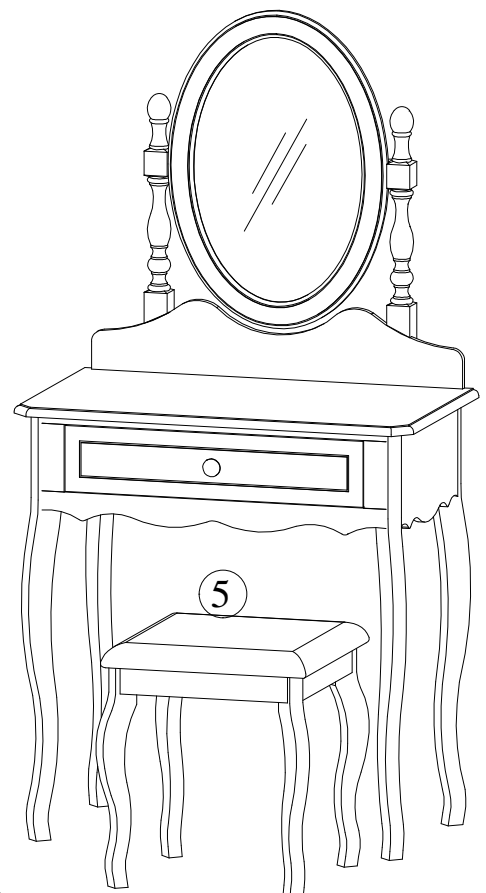
2. Pasang Rakitan Cermin dan Ornamen diatas Meja sesuai petunjuk lubang dowel yang tersedia.

Finish

Step 3



3. Rapatkan cermin pada meja menggunakan sekrup 8 x 1 1/4" sesuai lubang yang tersedia memakai Obeng, Putar kearah kanan searah jarum jam hingga sekrup terpasang rapat.



* Selesai...
Semoga berhasil.