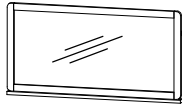
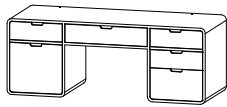
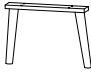
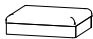




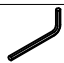
# INTRUKSI PEMASANGAN

## FLINT PREMIUM CONSOLE

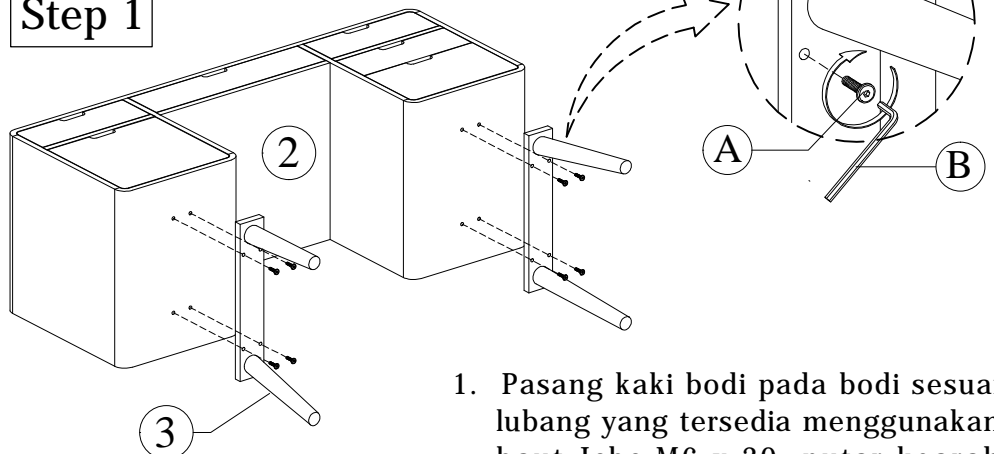
### Components

1. Cermin		1 Pc
2. Meja		1 Pc
3. Kaki Meja		2 Pc
4. Jok		1 Pc
5. Kaki Jok		2 Pc

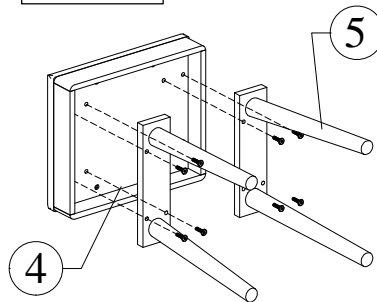
### Hardware

A. Baut Jcbc M6 x 30mm		18 pc
B. Kunci L		1 pc

### Step 1

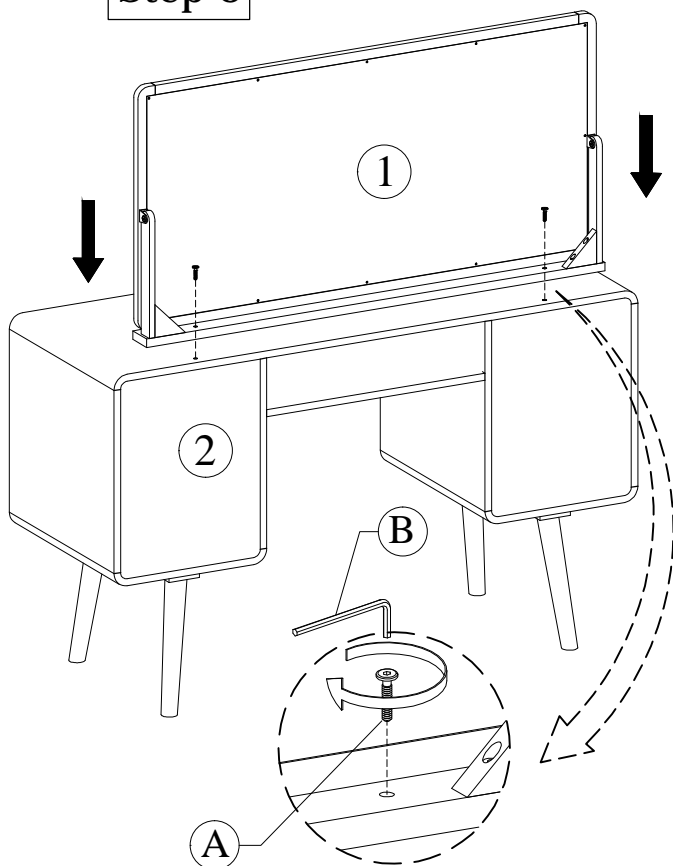


### Step 2



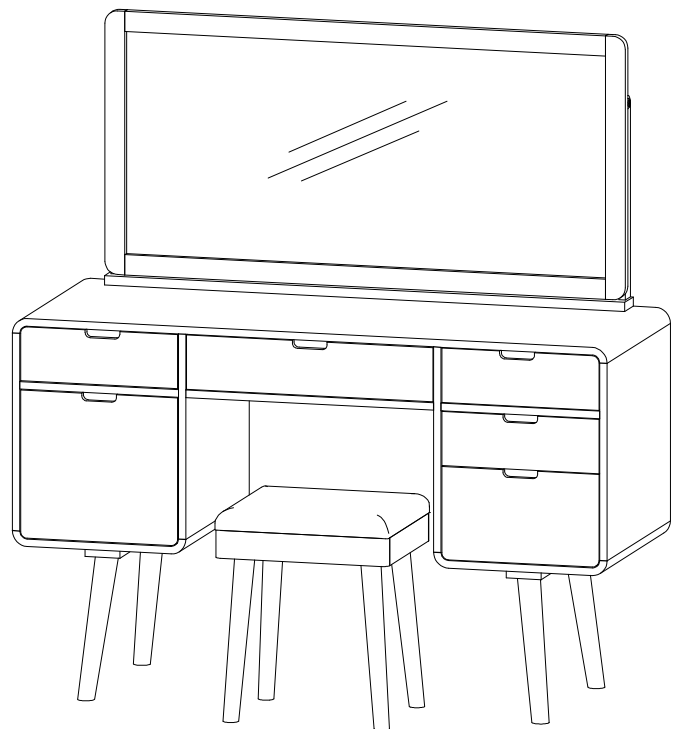
1. Pasang kaki bodi pada bodi sesuai lubang yang tersedia menggunakan baut Jcbc M6 x 30, putar kearah kanan searah jarum jam hingga baut terpasang rapat memakai kunci L.
2. Pasang Kaki Jok pada Jok sesuai lubang yang tersedia menggunakan baut Jcbc M6 x 30, putar kearah kanan searah jarum jam hingga baut terpasang rapat memakai kunci L.

### Step 3



3. Pasang cermin pada bodi bagian atas sesuai lubang yang tersedia menggunakan baut Jcbc M6 x 30, putar kearah kanan searah jarum jam hingga baut terpasang rapat memakai kunci L.

### Finish



\* Selesai...  
Semoga berhasil.