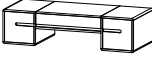





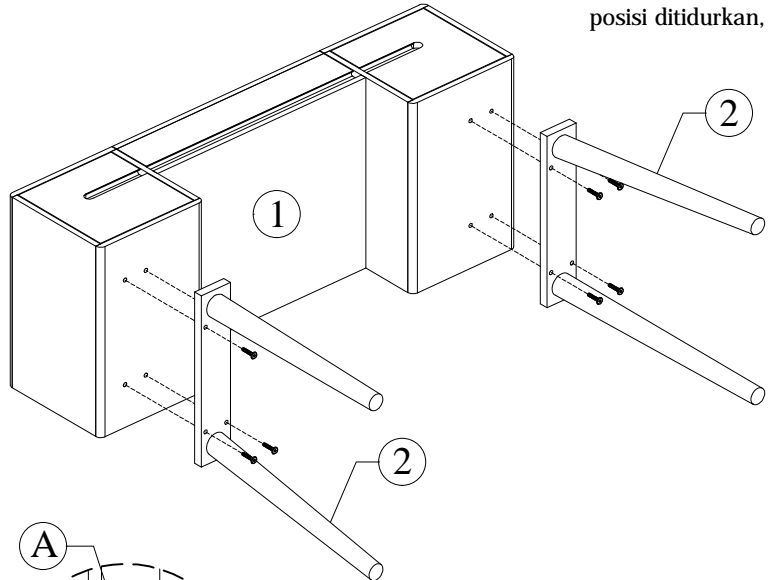


Euroasian Vanity

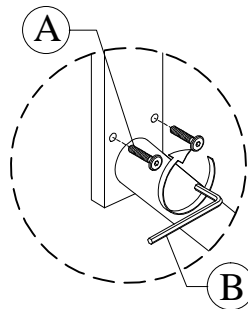
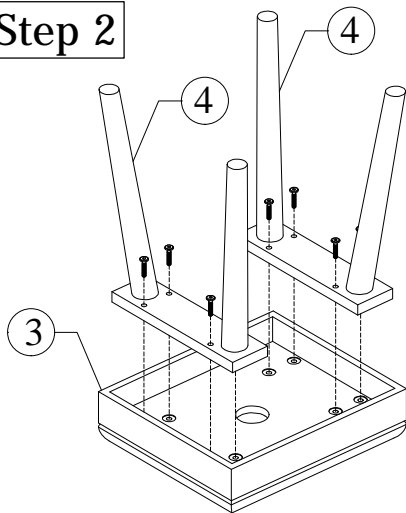
Components		
1.	Cabinet 	1 Pc
2.	Kaki Cabinet 	2 Pc
3.	Jok 	1 Pc
4.	Kaki Jok 	2 Pc

Hardware		
A.	Baut JCBC 6 x 25mm 	16 Pc
B.	Kunci L 	1 Pc

Step 1

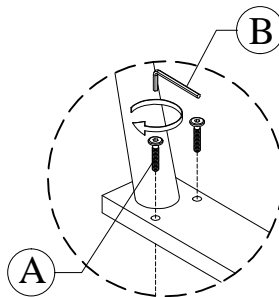


Step 2

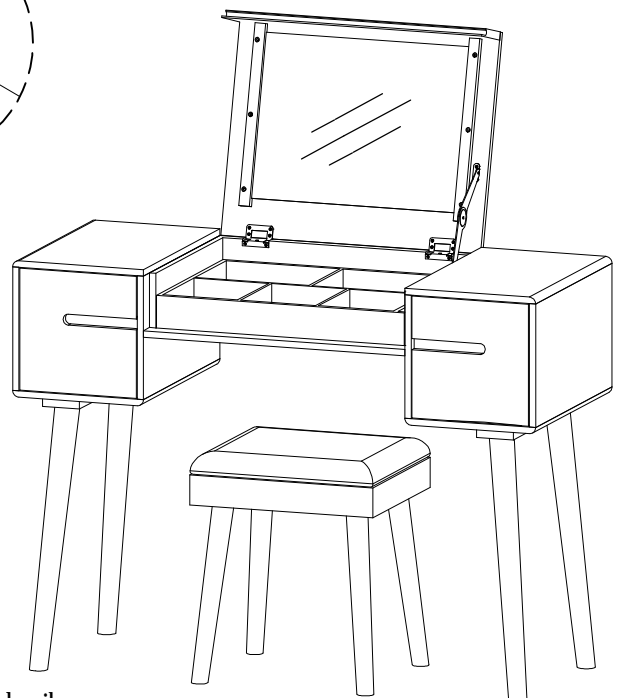
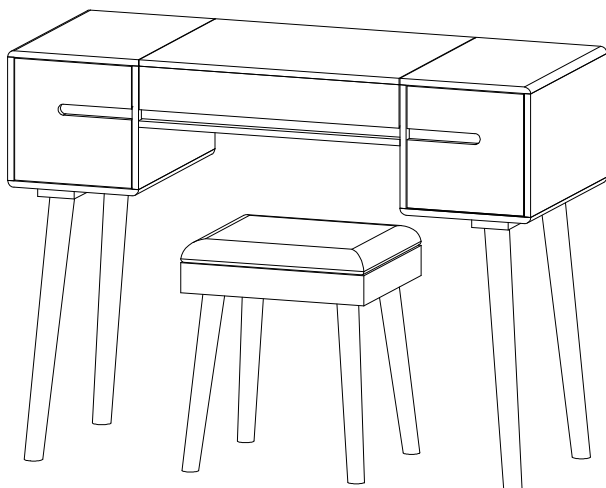


1.) Pasang Kaki Cabinet pada Cabinet menggunakan baut M6 x 25mm sesuai lubang yang tersedia menggunakan Kunci L, kemudian Putar Kunci L ke arah kanan hingga baut terpasang rapat.

2.) Pasang Kaki Jok pada Jok menggunakan baut M6 x 25mm sesuai lubang yang tersedia menggunakan Kunci L, kemudian Putar Kunci L ke arah kanan hingga baut terpasang rapat.



Finish.



* Selesai...
Semoga berhasil.