
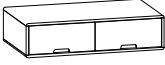








INTRUKSI PEMASANGAN

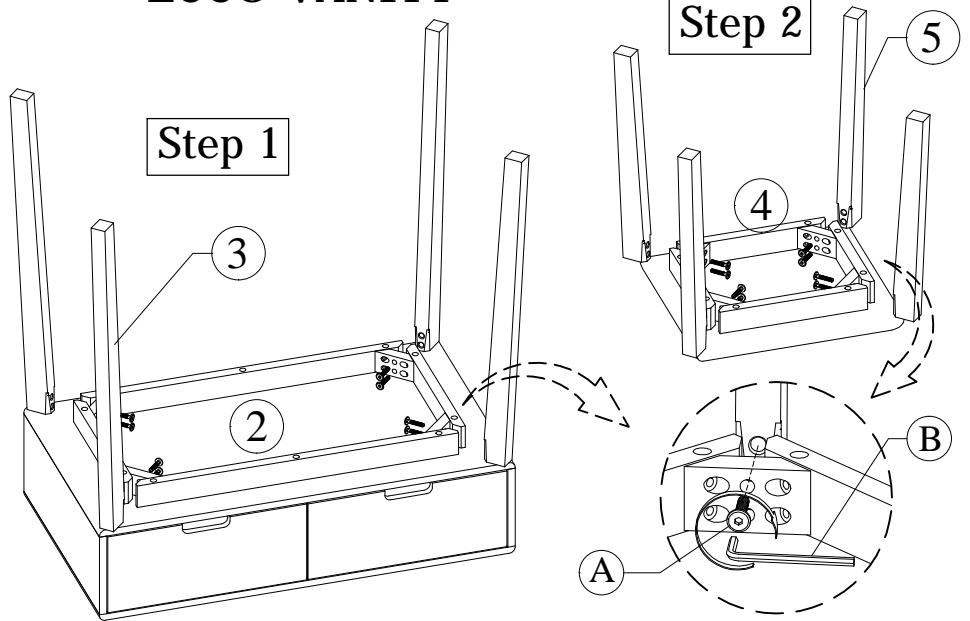
ECCO VANITY

Components

1.	Box Cermin		1 Pc
2.	Bodi		1 Pc
3.	Kaki Bodi		4 Pc
4.	Stool		1 Pc
5.	Kaki Stool		4 Pc

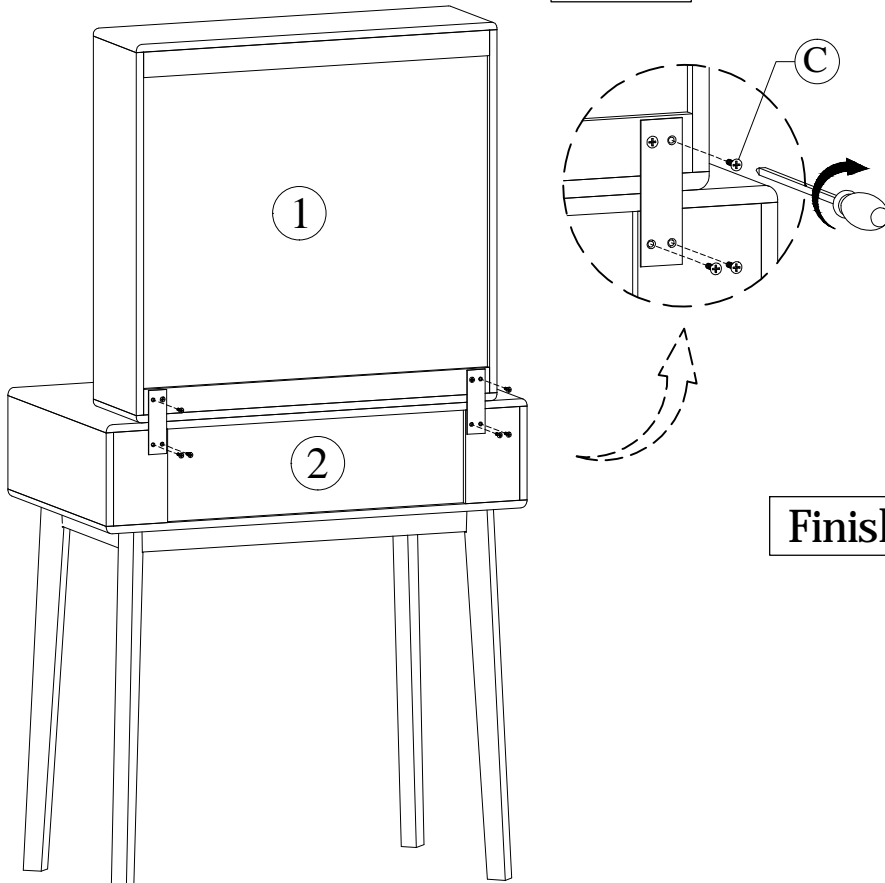
Hardware

A.	BAUT JCBC M6 x 70mm		16 pc
B.	KUNCI L		1 pc
C.	SEKRUP 6 x 1/2"		6 Pc



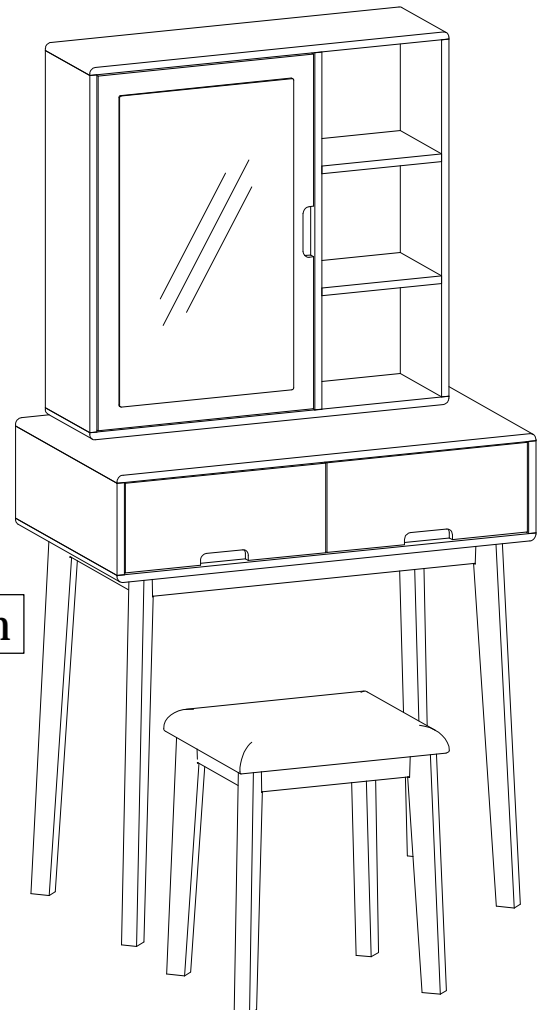
1. Pasang kaki bodi pada bodi sesuai lubang yang tersedia menggunakan baut Jcbc M6 x 70, putar kearah kanan searah jarum jam hingga baut terpasang rapat memakai kunci L.
2. Pasang kaki stool pada stool sesuai lubang yang tersedia menggunakan baut Jcbc M6 x 70, putar kearah kanan searah jarum jam hingga baut terpasang rapat memakai kunci L.

Step 3



3. Pasang Box Cermin diatas bodi. Pasang sekrup 6 x 1/2" pada plat yang menempel pada Box Cermin sesuai lubang yang tersedia menggunakan obeng. Putar obeng ke kanan searah jarum jam hingga sekrup terpasang rapat

Finish



* Selesai...
Selamat mencoba,
Semoga berhasil.