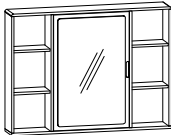









INTRUKSI PEMASANGAN

DAMIEN CONSOLE 2

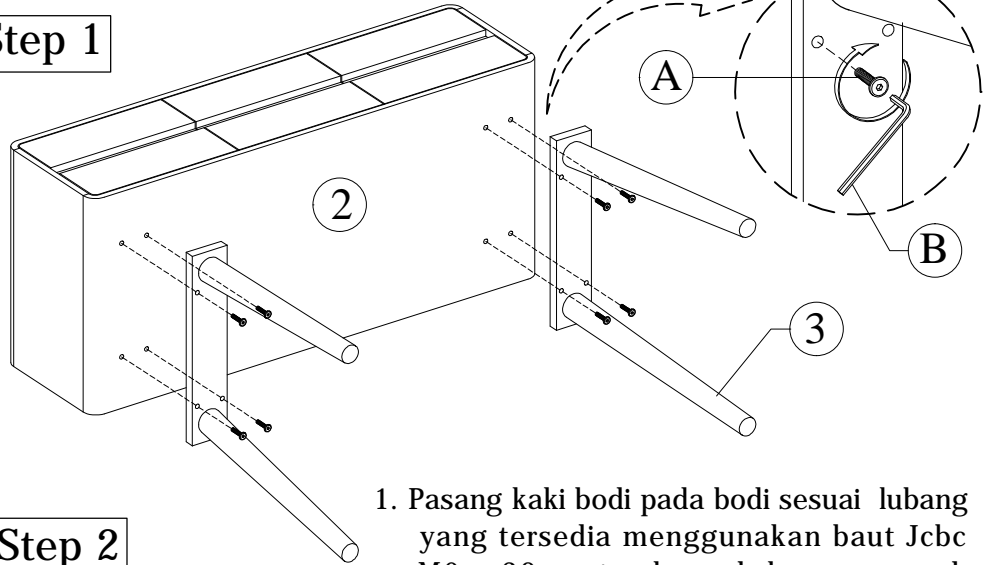
Components

1.	Box Cermin		1 Pc
2.	Bodi		1 Pc
3.	Kaki Bodi		2 Pc
4.	Stool		1 Pc
5.	Kaki Stool		2 Pc

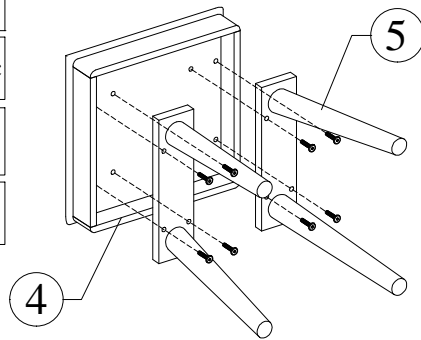
Hardware

A.	Baut Jcbc M6 x 30mm		16 pc
B.	Kunci L		1 pc
C.	Sekrup 6 x 1/2"		6 Pc

Step 1

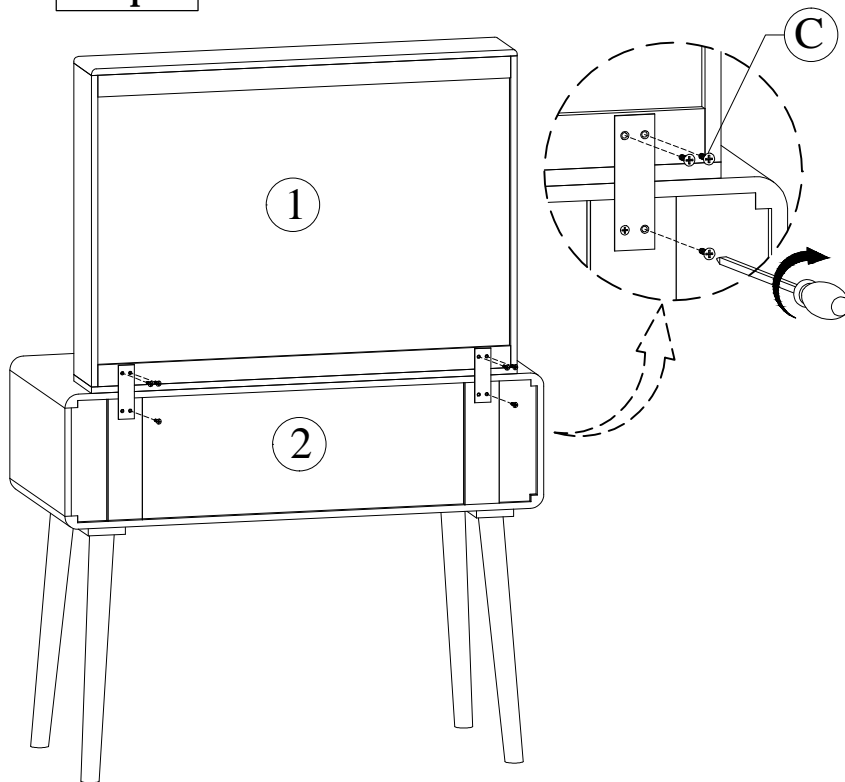


Step 2

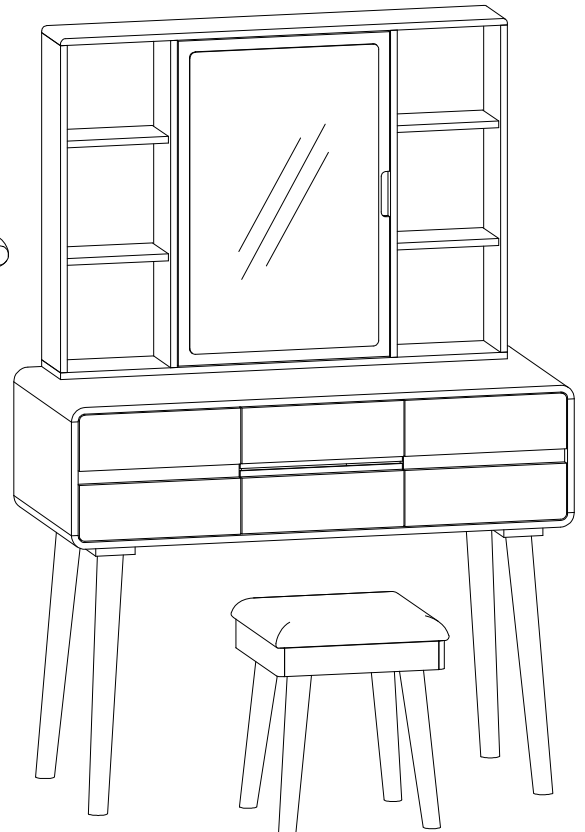


1. Pasang kaki bodi pada bodi sesuai lubang yang tersedia menggunakan baut Jcbc M6 x 30, putar kearah kanan searah jarum jam hingga baut terpasang rapat memakai kunci L.
2. Pasang kaki stool pada stool sesuai lubang yang tersedia menggunakan baut Jcbc M6 x 30, putar kearah kanan searah jarum jam hingga baut terpasang rapat memakai kunci L.

Step 3



Finish



3. Pasang Box Cermin diatas bodi. Pasang sekrup 6 x 1/2" pada plat yang menempel pada Bodi sesuai lubang yang tersedia menggunakan obeng. Putar obeng ke kanan searah jarum jam hingga sekrup terpasang rapat.

* Selesai...
Semoga berhasil.