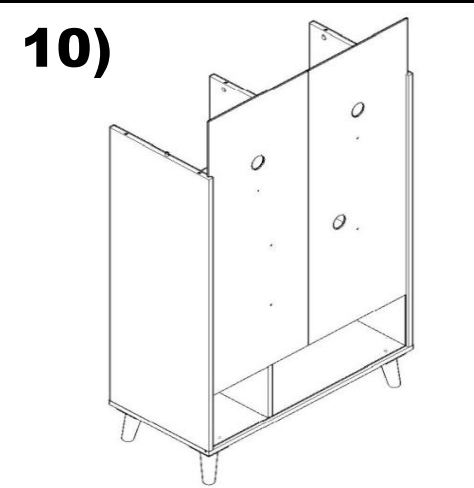
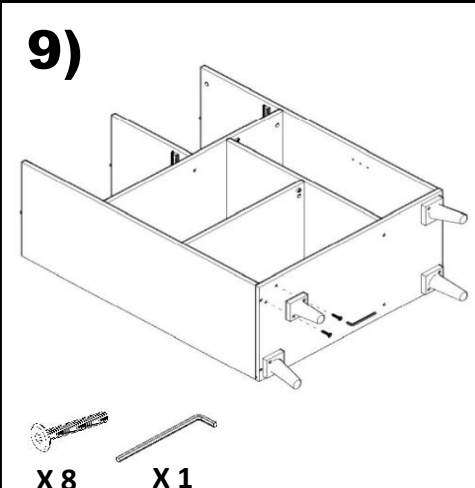
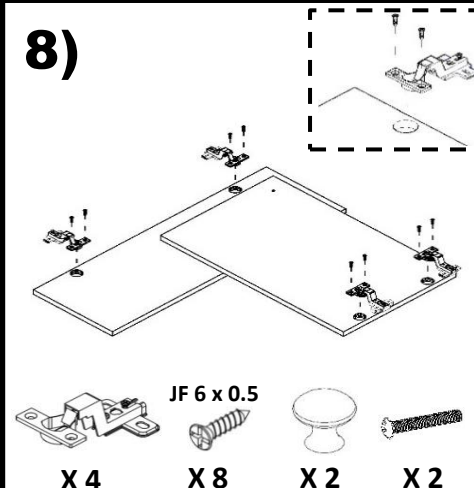
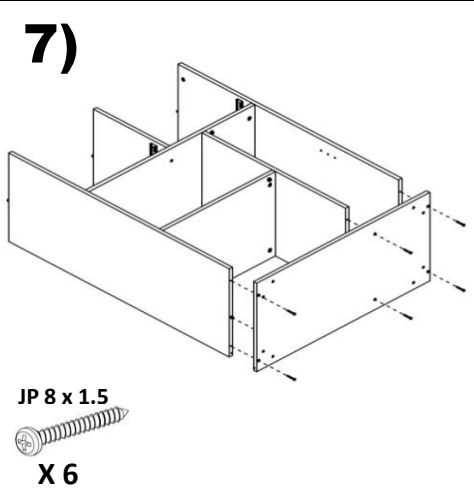
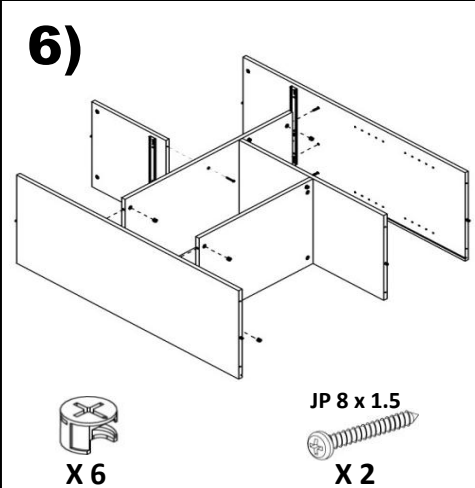
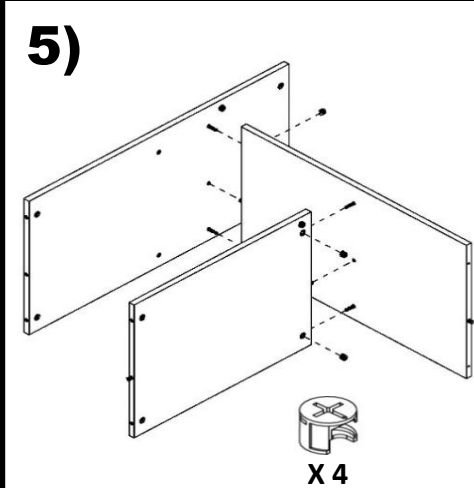
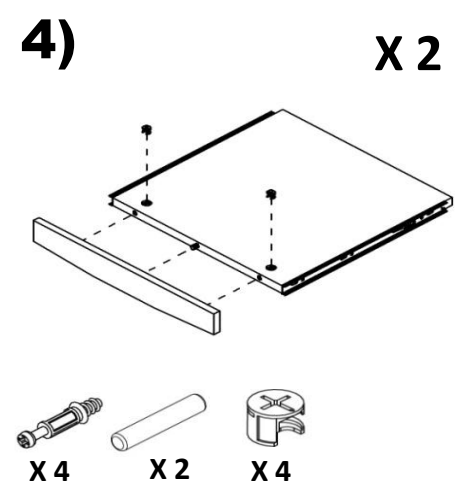
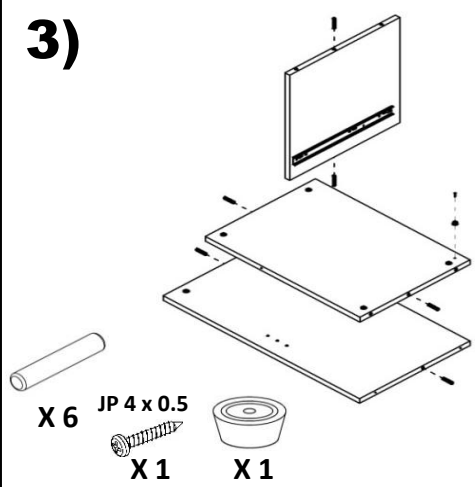
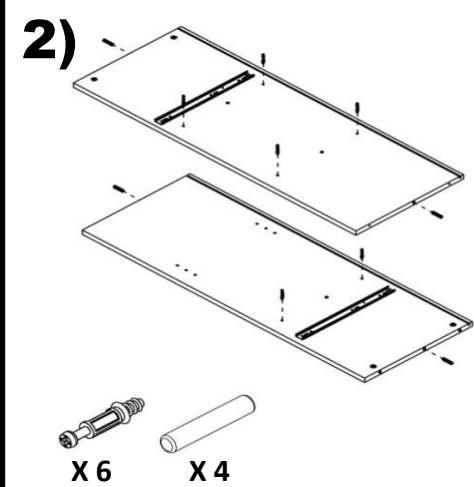
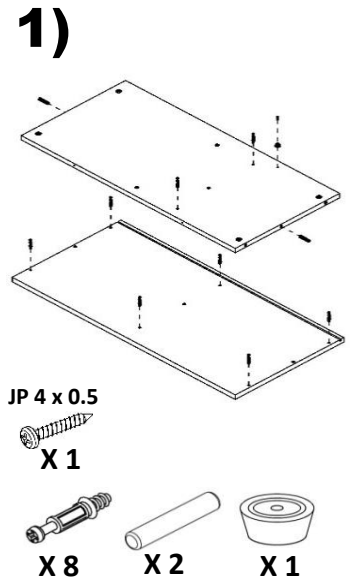
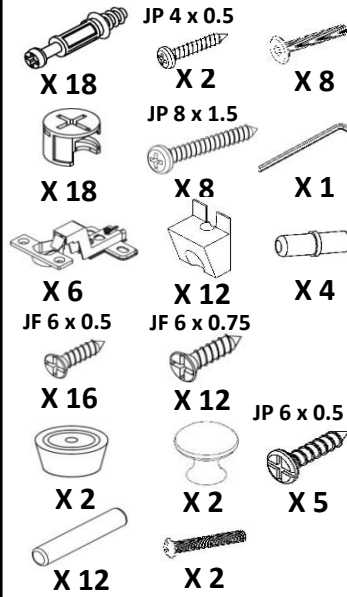
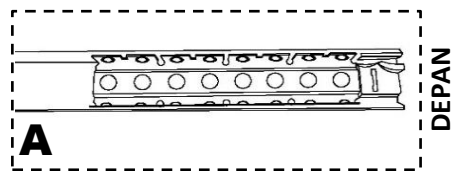
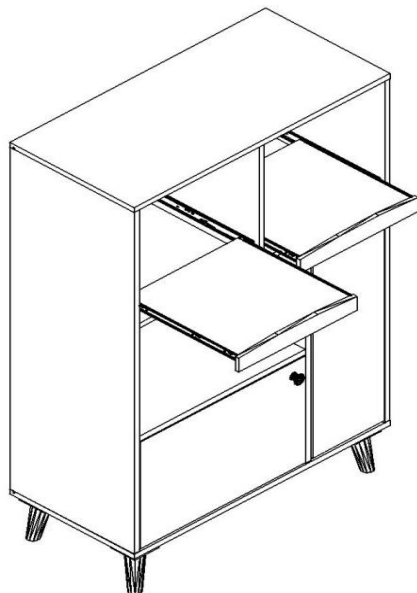


DION KITCHEN CABINET



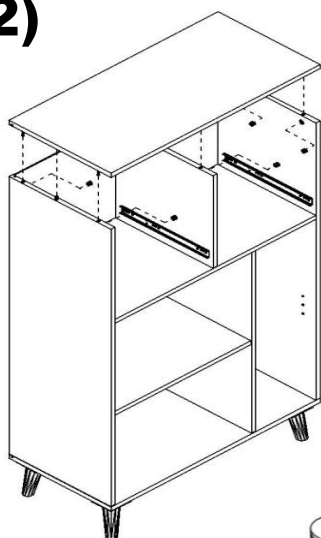
11)



INSTRUKSI PASANG RAK SLIDING :

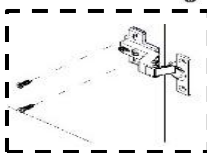
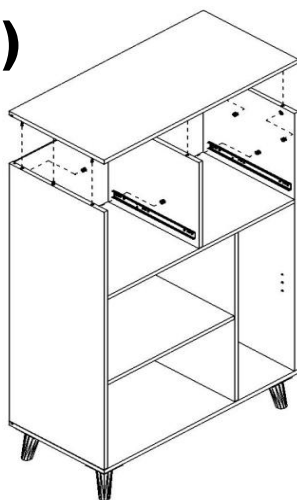
PASTIKAN POSISI **A** YANG TERPASANG DI DINDING & PARTISI, ADA DI DEPAN BAIK KANAN MAUPUN KIRI KEMUDIAN MASUKKAN REL YANG SUDAH TERPASANG DI PANEL SECARA BERSAMAAN

12)



X 6

13)

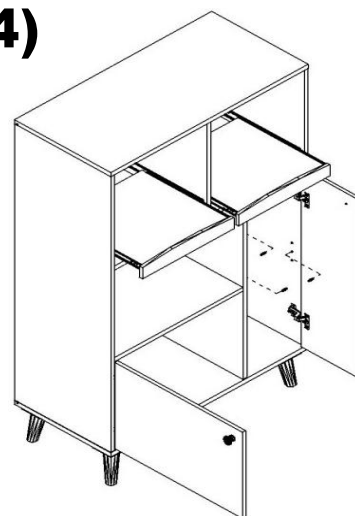


X 4

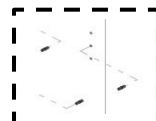
JF 6 x 0.5

X 8

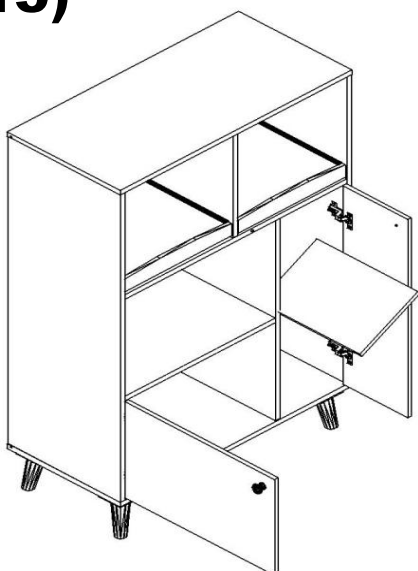
14)



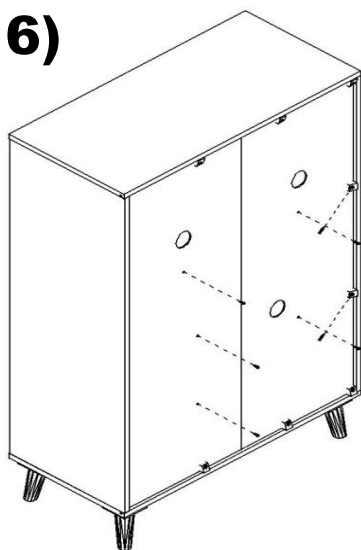
X 4



15)



16)



X 12

JF 6 x 0.75



X 12

JP 6 x 0.5



X 5

17)

