
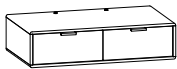

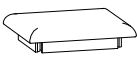





INTRUKSI PEMASANGAN

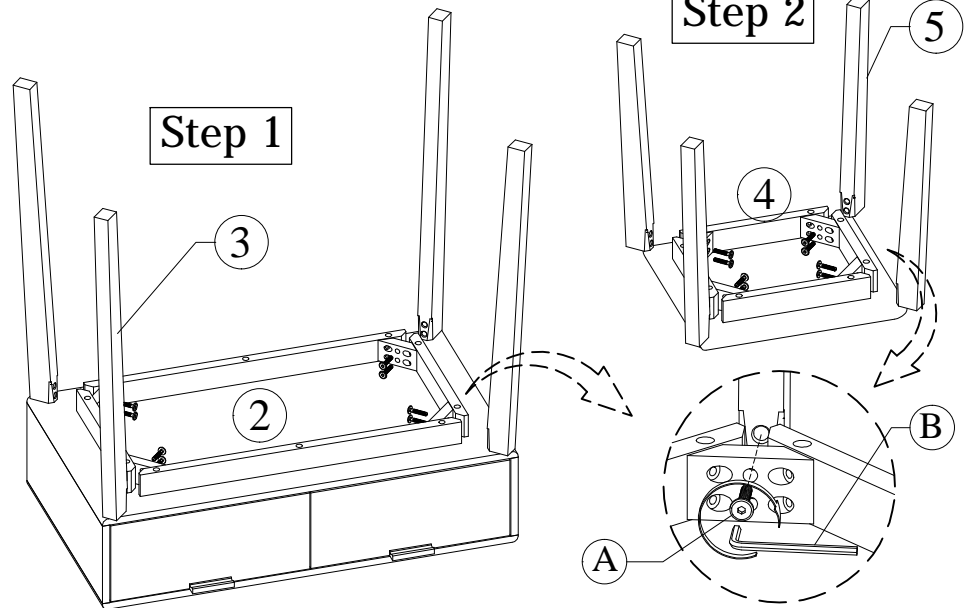
RAISA CONSOLE SETS

Components

1.	Cermin		1 Pc
2.	Bodi		1 Pc
3.	Kaki Bodi		4 Pc
4.	Stool		1 Pc
5.	Kaki Stool		4 Pc

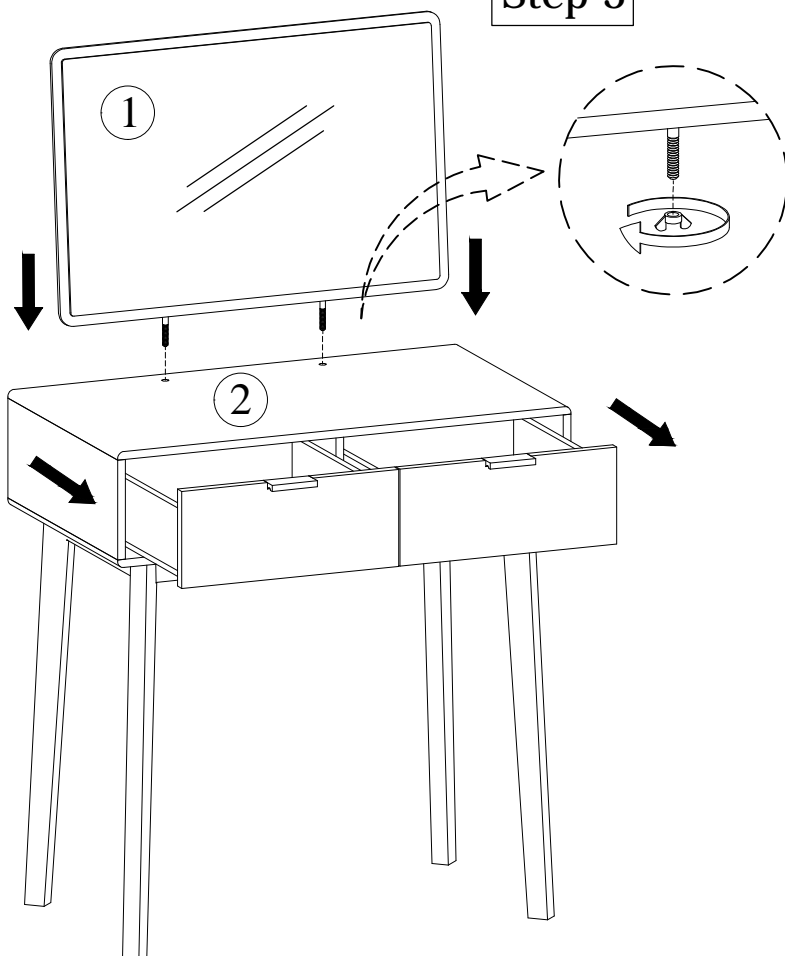
Hardware

A.	BAUT JCBC M6 x 70mm		16 pc
B.	KUNCI L		1 pc



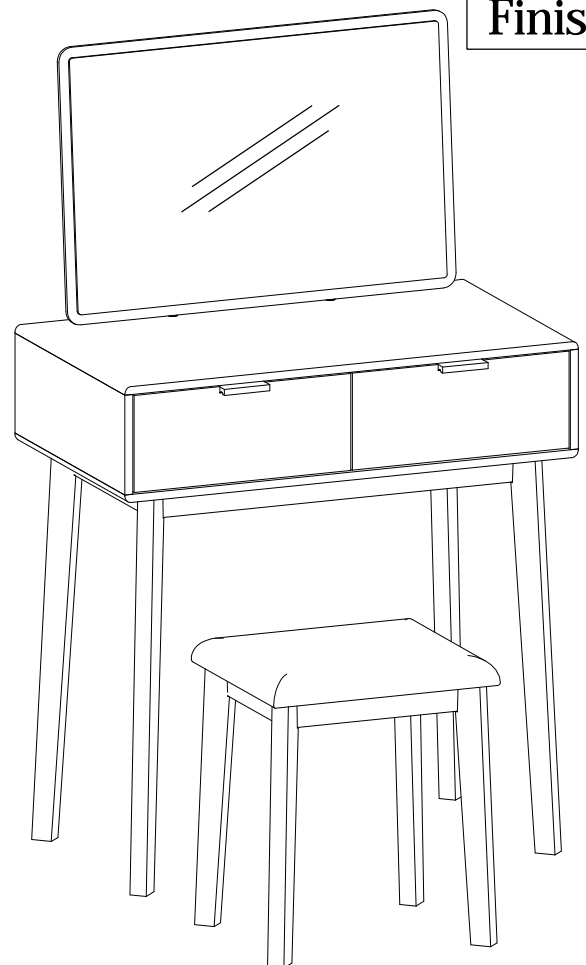
1. Pasang kaki bodi pada bodi sesuai lubang yang tersedia menggunakan baut Jcbc M6 x 70, putar kearah kanan searah jarum jam hingga baut terpasang rapat memakai kunci L.
2. Pasang kaki stool pada stool sesuai lubang yang tersedia menggunakan baut Jcbc M6 x 70, putar kearah kanan searah jarum jam hingga baut terpasang rapat memakai kunci L.

Step 3



3. Keluarkan Box laci pada Bodi. Pasang Kaca Cermin diatas bodi sesuai lubang yang tersedia. Rapatkan menggunakan baut yang tersedia. Kemudian masukkan box laci kembali.

Finish



* Selesai...
Selamat mencoba,
Semoga berhasil.