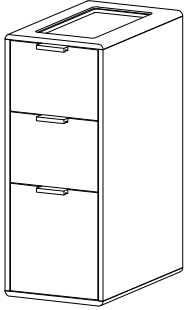
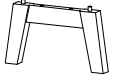


# INTRUKSI PEMASANGAN


## RAISA 3 DRAWERS

### Components

1.	Cabinet		1 Pc
----	---------	---	------

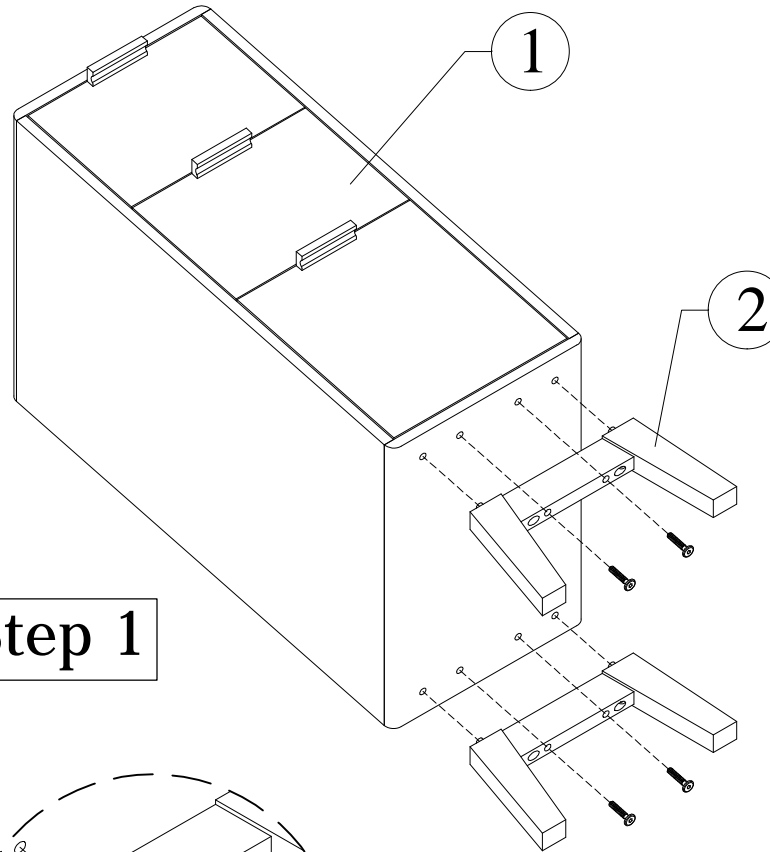
2.	Kaki Cabinet		2 Pc
----	--------------	---	------

### Hardware

A.	BAUT JCBC M6 x 50mm		4 pc
----	---------------------	--	------

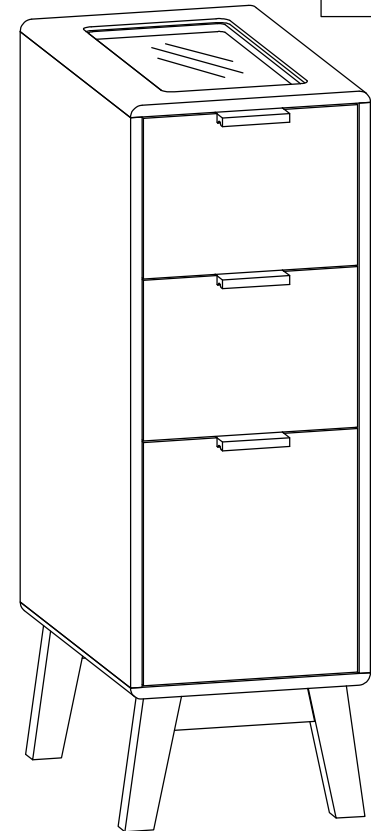
B.	KUNCI L		1 pc
----	---------	---	------

1. Pasang kaki cabinet pada cabinet sesuai petunjuk lubang dowel yang tersedia. Rapatkan menggunakan baut Jcbc M6 x 50 sesuai lubang yang tersedia, putar kearah kanan searah jarum jam hingga baut terpasang rapat memakai kunci L.



Step 1

Finish



\* Selesai...  
Semoga berhasil.