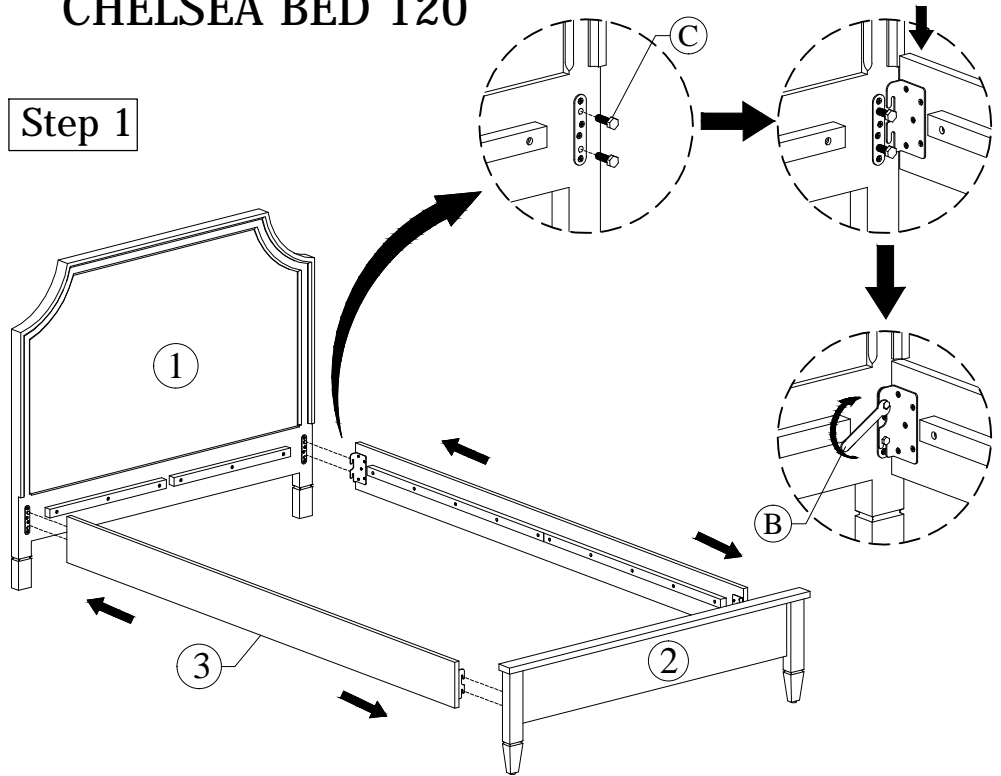


# INTRUKSI PEMASANGAN

## CHELSEA BED 120

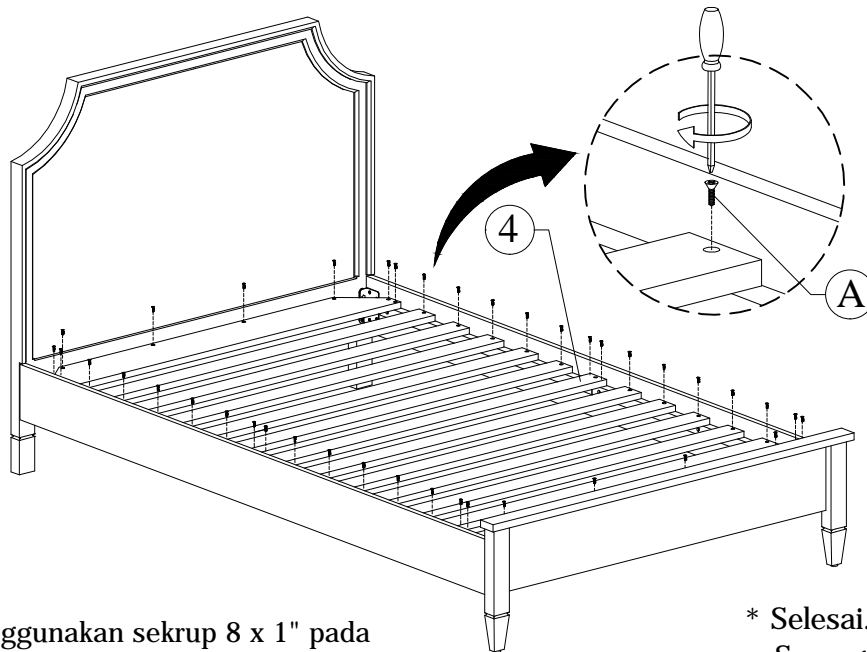
### Step 1



1a. Pasang baut hexagon M8 x 15mm pada Plat besi yang terpasang pada Headboard dan Footboard,

1b. Kemudian Kaitkan Plat besi yang menempel pada Side Rel ke Headboard dan Footboard, Kencangkan Menggunakan Kunci Pas, Putar kearah kanan hingga terpasang rapat.





### Step 2






2. Pasang Galaran menggunakan sekrup 8 x 1" pada lubang yang tersedia memakai Obeng, Putar kearah kanan hingga sekrup terpasang rapat.

\* Selesai...  
Semoga berhasil.

#### Components

1.	HEADBOARD		1 Pc
2.	FOOTBOARD		1 Pc
3.	SIDE REL		2 Pc
4.	GALARAN		1 set

#### Hardware

A.	SEKRUP 8 x 1"		40 Pc
B.	KUNCI PASS		1 pc
C.	BAUT HEX M8 x 15mm		8 pc