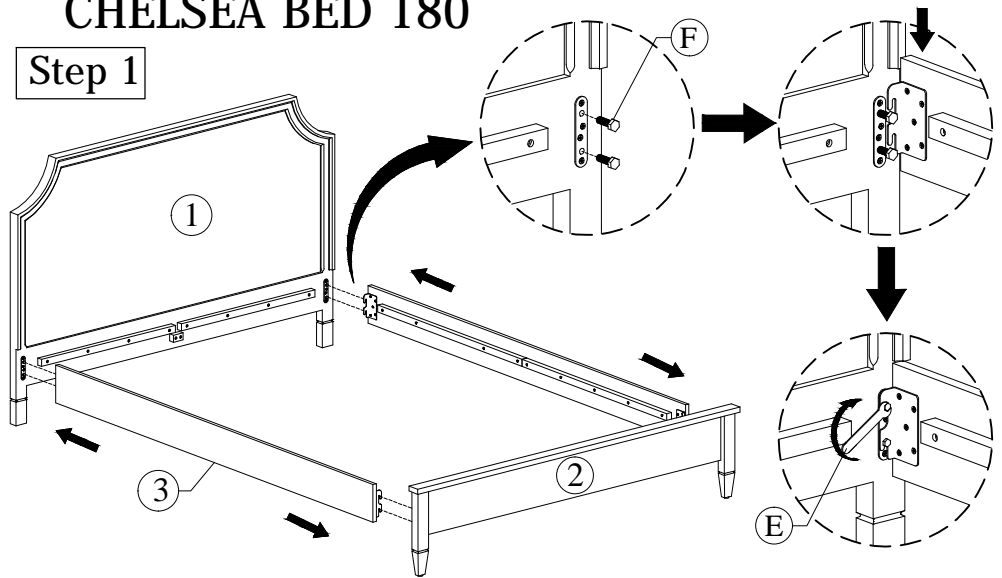


INTRUKSI PEMASANGAN

CHELSEA BED 180

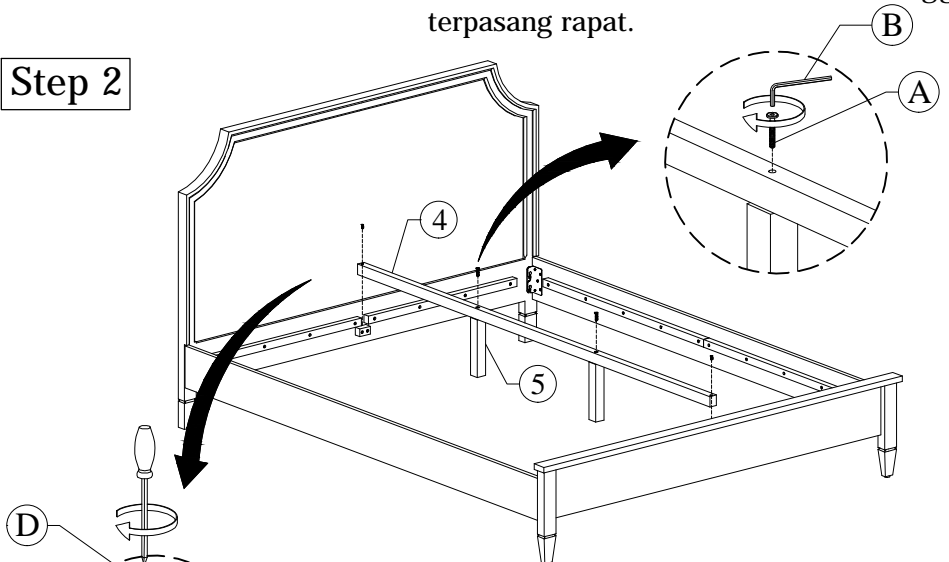
Step 1



1a. Pasang baut hexagon M8 x 15mm pada Plat besi yang terpasang pada Headboard dan Footboard,

1b. Kemudian Kaitkan Plat besi yang menempel pada Side Rel ke Headboard dan Footboard, Kencangkan Menggunakan Kunci Pas, Putar ke arah kanan hingga terpasang rapat.

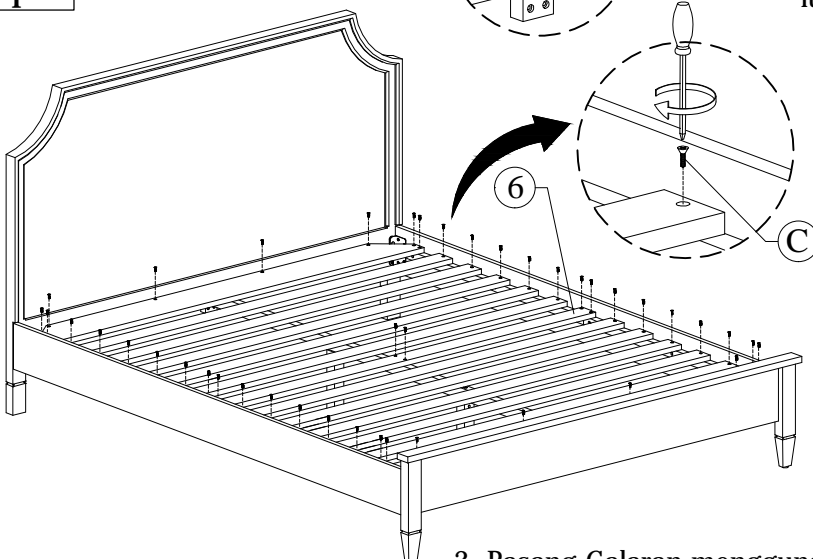
Step 2



2. Pasang kaki tengah pada penahan kaki tengah menggunakan baut Jcbc M6 x 50 pada lubang yang sudah tersedia memakai kunci L, Putar Kunci L ke arah kanan hingga baut terpasang rapat,

Kemudian pasang penahan Kaki tengah pada ranjang yang sudah berdiri menggunakan sekrup 8 x 2" pada lubang yang tersedia memakai Obeng, Putar ke arah kanan hingga sekrup terpasang rapat.

Step 3



3. Pasang Galaran menggunakan sekrup 8 x 1" pada lubang yang tersedia memakai Obeng, Putar ke arah kanan hingga sekrup terpasang rapat.

* Selesai...
Semoga berhasil.

Components

1.	HEADBOARD		1 Pc
2.	FOOTBOARD		1 Pc
3.	SIDE REL		2 Pc
4.	PENAHAN KAKI TENGAH		1 Pc
5.	KAKI TENGAH		2 Pc
6.	GALARAN		1 set

Hardware

A.	BAUT JCBC 6 x 50mm		2 pc
B.	KUNCI L		1 pc
C.	SEKRUP 8 x 1"		42 Pc
D.	SEKRUP 8 x 2"		2 Pc
E.	KUNCI PASS		1 pc
F.	BAUT HEX M8 x 15mm		8 pc