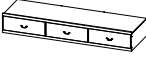

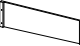
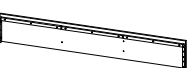
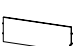









# INTRUKSI PEMASANGAN

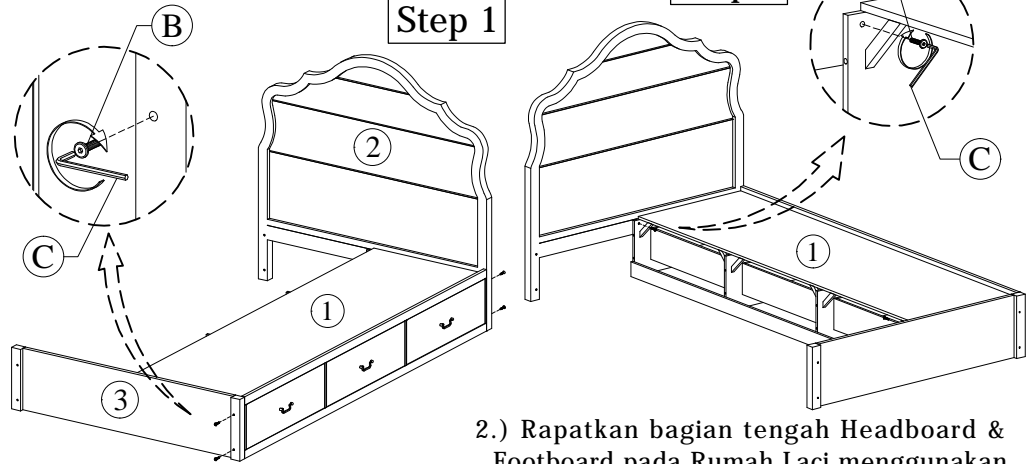
## REGINA DRAWERS BED 120

### Components

1.	RUMAH LACI		1 Pc
2.	HEADBOARD		1 Pc
3.	FOOTBOARD		1 Pc
4.	SIDE REL		1 Pc
5.	SEKAT TENGAH		2 Pc
6.	SEKAT SAMPING HEADBOARD		1 Pc
7.	SEKAT SAMPING FOOTBOARD		1 Pc
8.	PENUTUP ATAS		1 Pc

### Hardware

A.	BAUT JCBC 6 x 25mm		2 pc
B.	BAUT JCBC 6 x 55mm		8 pc
C.	KUNCI L		1 pc
D.	SEKRUP 8 x 1"		5 Pc



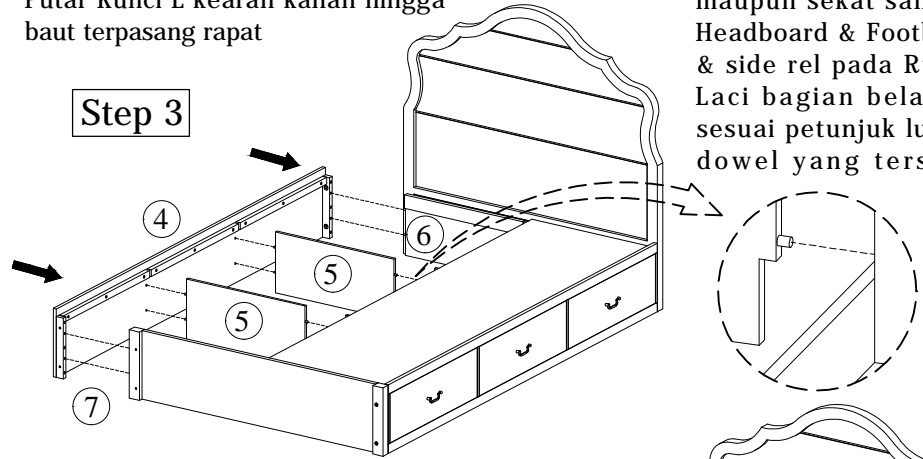
1.) Pasang Headboard & Footboard pada Rumah Laci menggunakan baut M6 x 55 memakai kunci L, Putar Kunci L kearah kanan hingga baut terpasang rapat

Step 2

2.) Rapatkan bagian tengah Headboard & Footboard pada Rumah Laci menggunakan baut M6 x 25 memakai kunci L, Putar Kunci L kearah kanan hingga baut terpasang rapat.

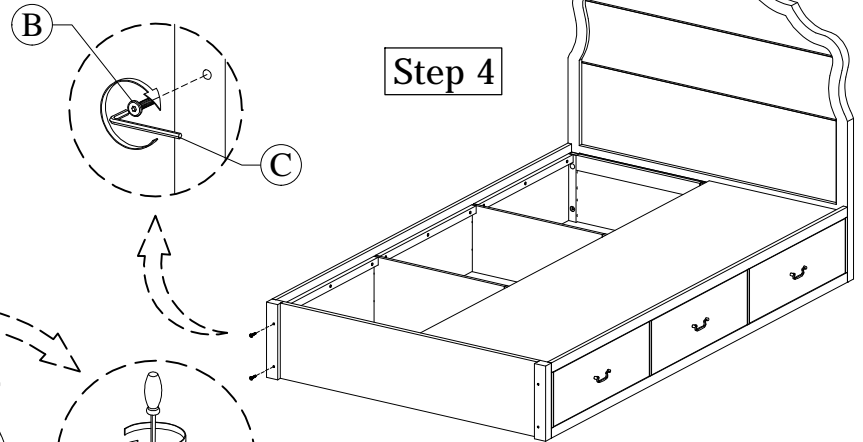
3.) Pasang sekat tengah maupun sekat samping Headboard & Footboard & side rel pada Rumah Laci bagian belakang sesuai petunjuk lubang dowel yang tersedia

Step 3

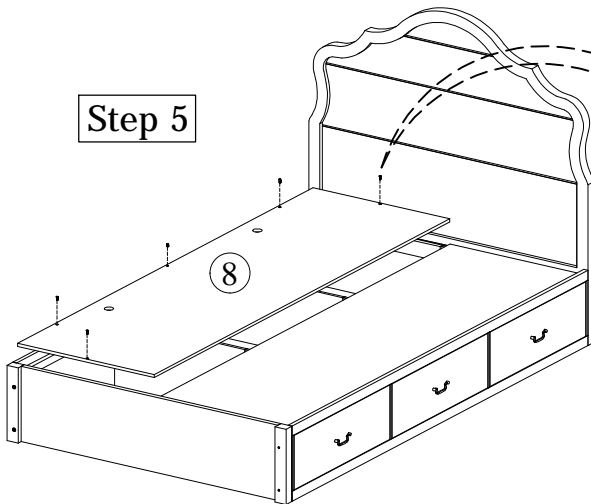


4.) Pasang baut Jcbc M6 x 55 pada Headboard & Footboard memakai kunci L, Putar Kunci L kearah kanan hingga baut terpasang rapat

Step 4



Step 5



5.) Pasang penutup atas menggunakan sekrup 8 x 1" pada lubang yang tersedia memakai Obeng, Putar kearah kanan hingga sekrup terpasang rapat.

FINISH



\* Selesai...  
Semoga berhasil.