



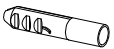
INTRUKSI PEMASANGAN

HENRY FLOATING TV RACK

Components

1.	Rak		1 Pc
----	-----	---	------

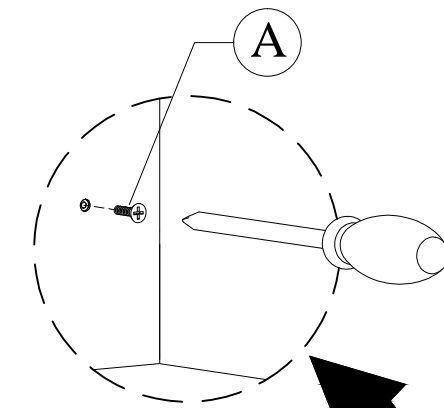
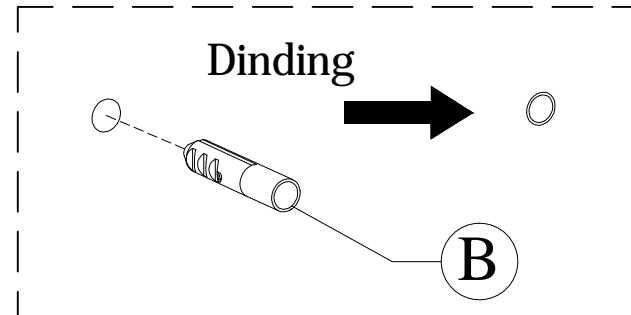
Hardware

A.	Sekrup 8 x 2"		8 Pc
B.	Fisher S8		8 Pc

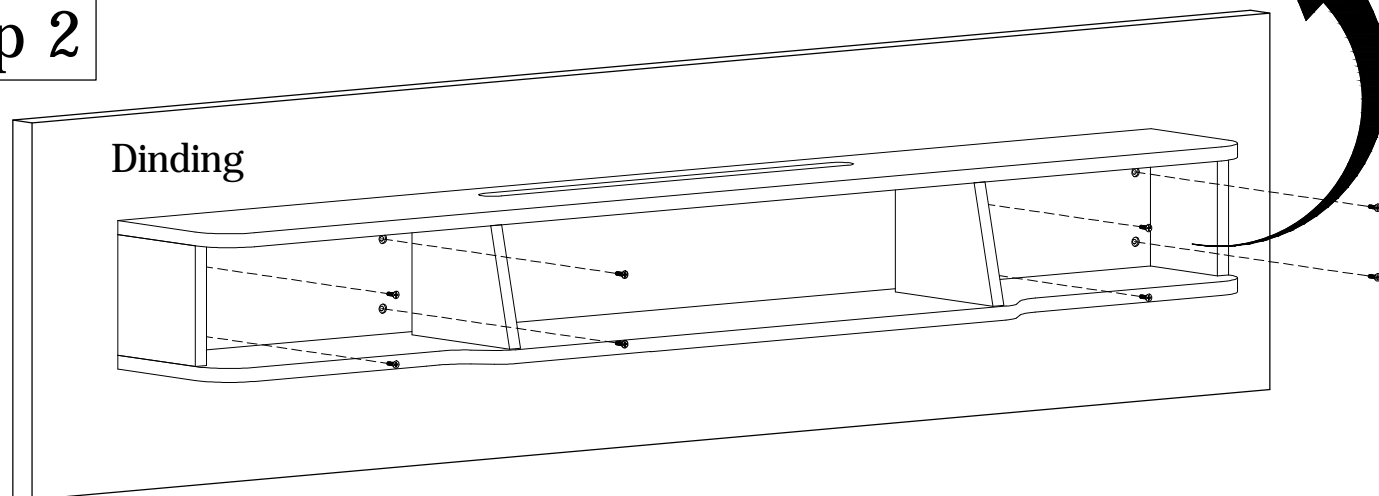
2. Pasang Rak pada dinding menggunakan sekrup 8 x 2" pada lubang yang telah terpasang Fisher, Putar ke arah kanan hingga sekrup terpasang rapat menggunakan obeng.

Step 1

1. Pasang Fisher pada dinding yang sudah dilubangi



Step 2



* Selesai...
Semoga berhasil.