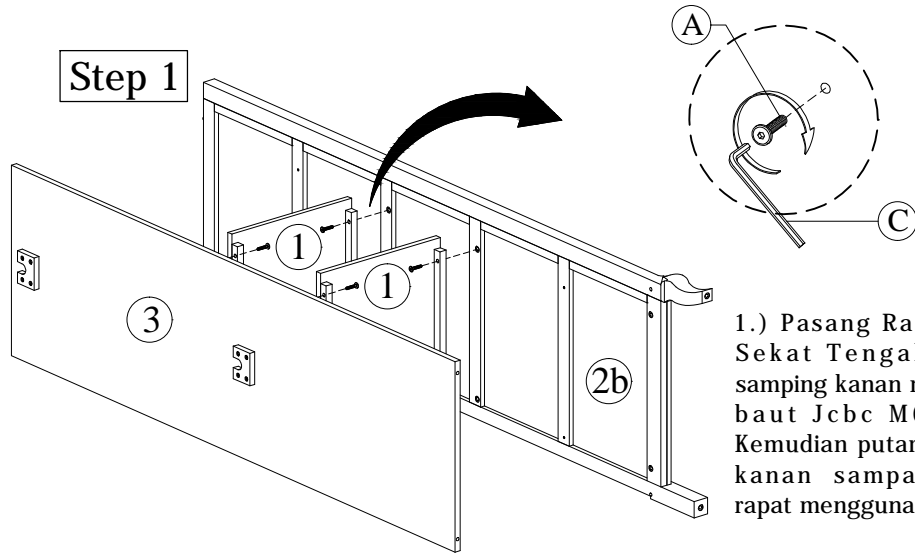


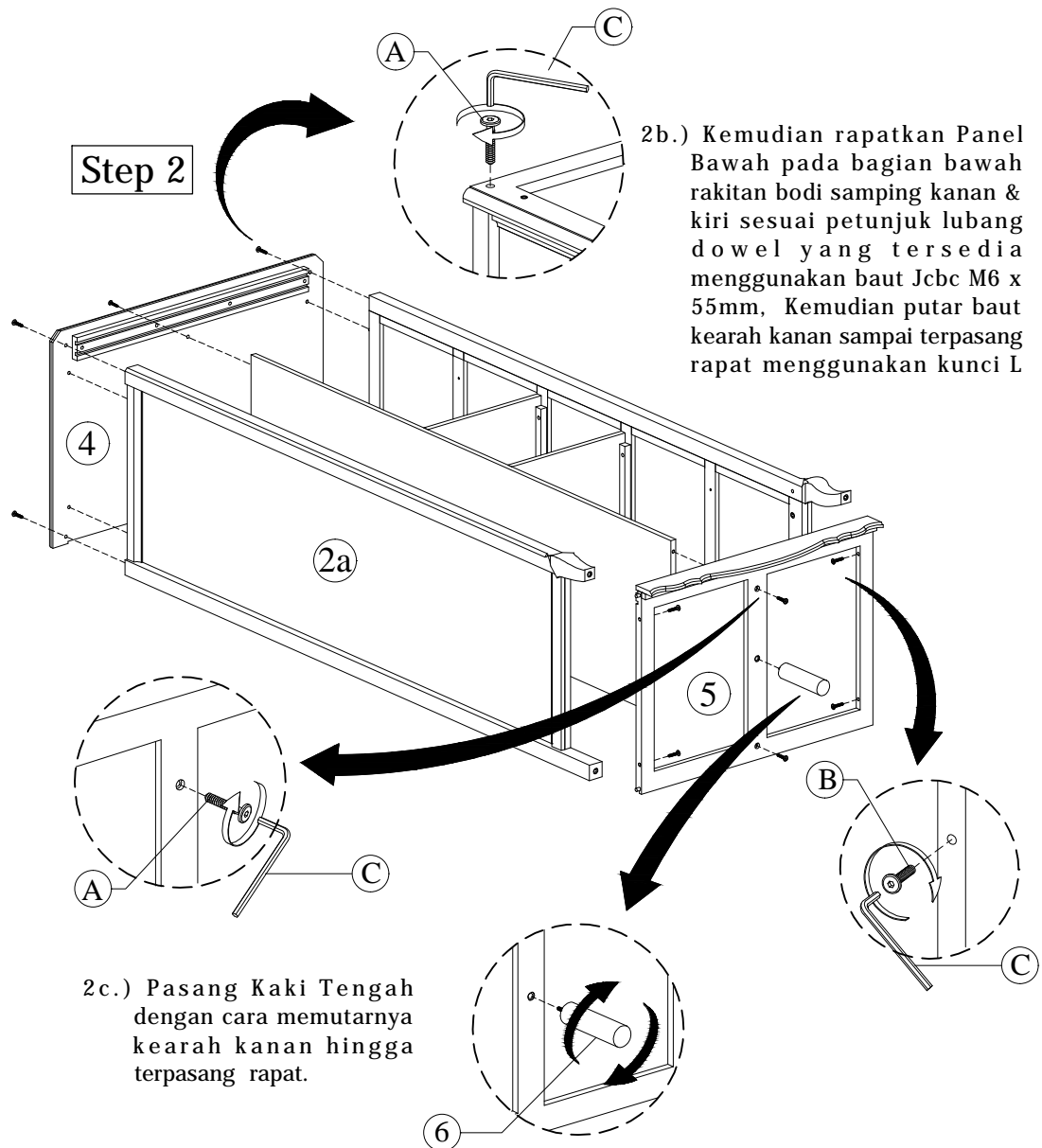
Baroque Wardrobe Sliding

Components			
1.	Rak Mati	2 pc	
Panel Samping			
Kiri		Kanan	
2.	a	b	2 pc
3.	Sekat Tengah		1 pc
4.	Panel Atas		1 pc
5.	Panel Bawah		1 pc
6.	Kaki Tengah		1 pc
7.	Panel Belakang		1 pc
8.	Gantungan		2 pc
9.	Rak Lepas		2 pc
10.	Pintu Kanan		1 pc
11.	Pintu Kiri Kaca		1 pc
Hardware			
A.	Baut JCBC 6 x 30mm	16 Pc	
B.	Baut JCBC 6 x 55mm	4 Pc	
C.	Kunci L	1 Pc	
D.	Sekrup Jp 6 x 1/2"	19 Pc	
E.	Ambalan Bening	8 Pc	



1.) Pasang Rak Mati pada Sekat Tengah dan bodi samping kanan menggunakan baut Jcbc M6 x 30mm, Kemudian putar baut kearah kanan sampai terpasang rapat menggunakan Kunci L .

2a.) Pasang Panel Atas & Bawah pada rakitan bodi samping Kanan, Kiri & Sekat Tengah sesuai petunjuk lubang dowel yang tersedia menggunakan baut Jcbc M6 x 30mm, Kemudian putar baut kearah kanan sampai terpasang rapat menggunakan kunci L .

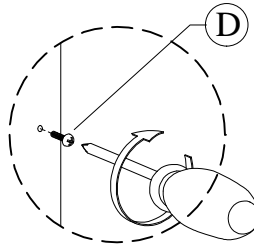
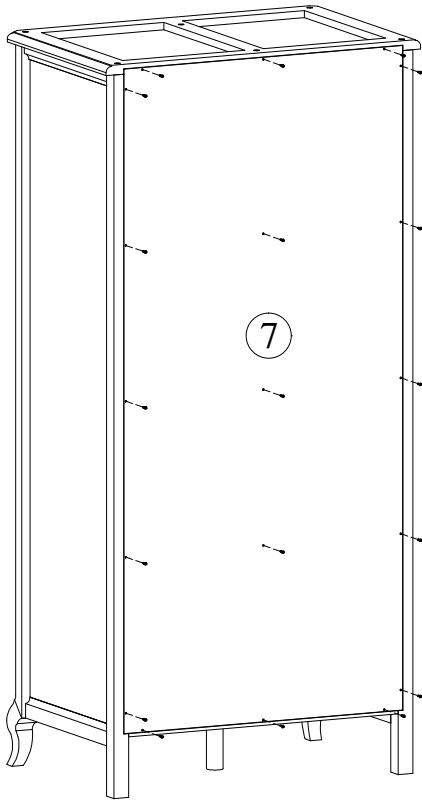


2b.) Kemudian rapatkan Panel Bawah pada bagian bawah rakitan bodi samping kanan & kiri sesuai petunjuk lubang dowel yang tersedia menggunakan baut Jcbc M6 x 55mm, Kemudian putar baut kearah kanan sampai terpasang rapat menggunakan kunci L

2c.) Pasang Kaki Tengah dengan cara memutar nya kearah kanan hingga terpasang rapat.

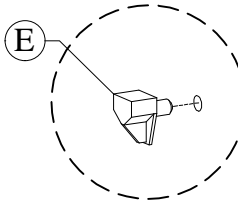
Baroque Wardrobe Sliding

Step 3

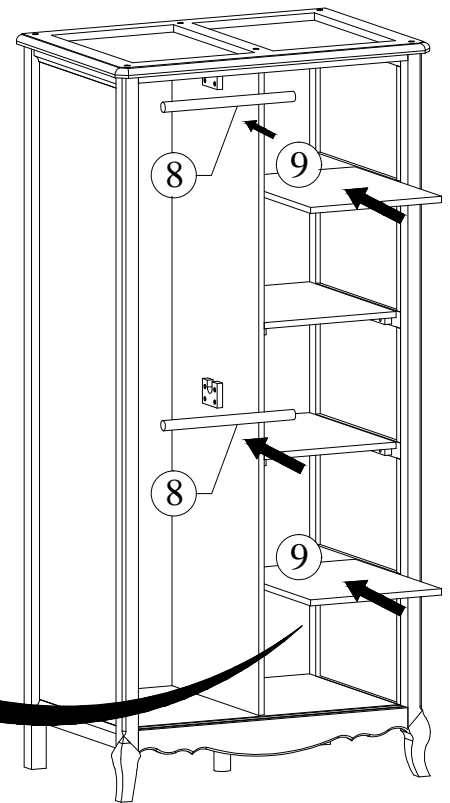


3.) Pasang panel belakang pada bodi bagian belakang memakai sekrup Jp 6 x 1/2" menggunakan obeng, putar obeng kerah kanan hingga sekrup terpasang rapat.

* Usahakan panel belakang yang terpasang tidak miring. agar lebih mudah memasang pintu.



Step 4

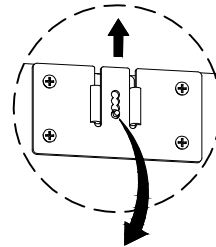
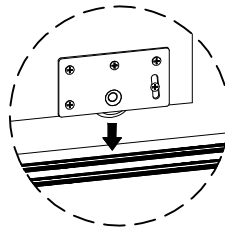


4.) Pasang Gantungan pada bagian dalam almari, kemudian Pasang Ambalan Bening sesuai lubang yang tersedia dan taruh Rak Lepasan di atasnya

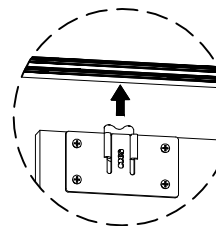
Step 5

5.) Pasang Pintu kanan terlebih dahulu, kemudian Pintu kiri kaca pada almari dengan cara sebagai berikut :

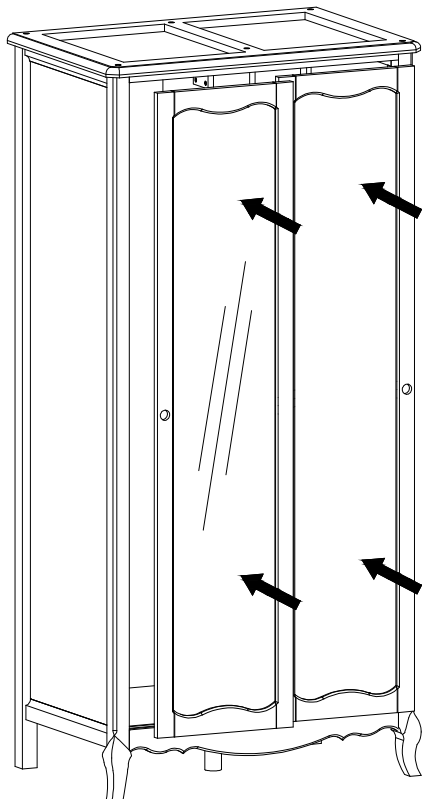
5.a) Masukkan Roda Bawah pada Rel Bodi Bawah



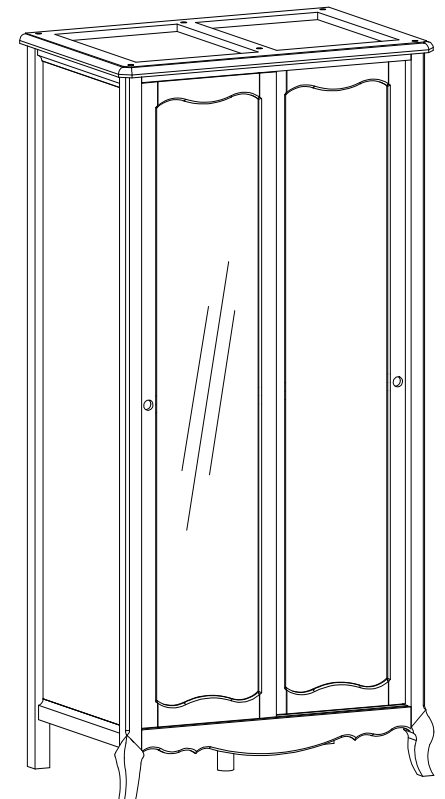
5.b) Tekan & geser keatas



5.c) Masukkan Roda Atas pada Rel Bodi Atas



FINISH



* Selesai...
Semoga berhasil.