




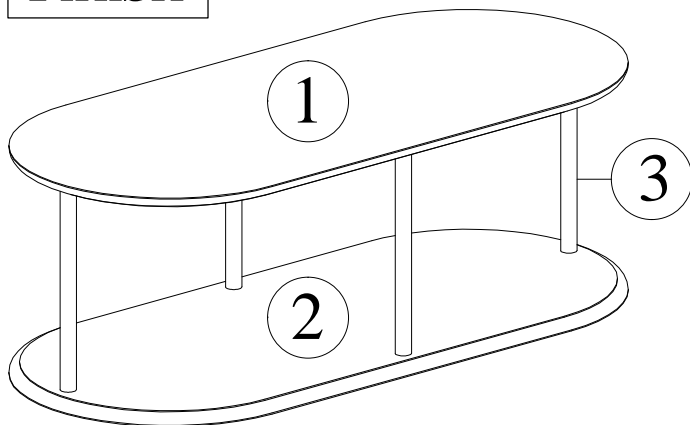


Shawn Coffee Table

Components		
1.	Panel Atas 	1 Pc
2.	Panel Bawah 	1 Pc
3.	Kaki 	4 Pc
Hardware		
A.	Baut JCBC 6 x 30mm 	4 Pc
B.	Kunci L 	1 Pc

Finish



1.) Pasang Kaki pada Panel atas dengan cara memutarnya ke arah kanan hingga terpasang rapat.

2.) Pasang Panel Bawah pada bagian bawah kaki sesuai lubang yang tersedia menggunakan baut Jcbc M6 x 30mm, Kemudian putar baut ke arah kanan hingga terpasang rapat menggunakan kunci L.

*Rakit dengan posisi terbalik, untuk mempermudah pemasangan.

