









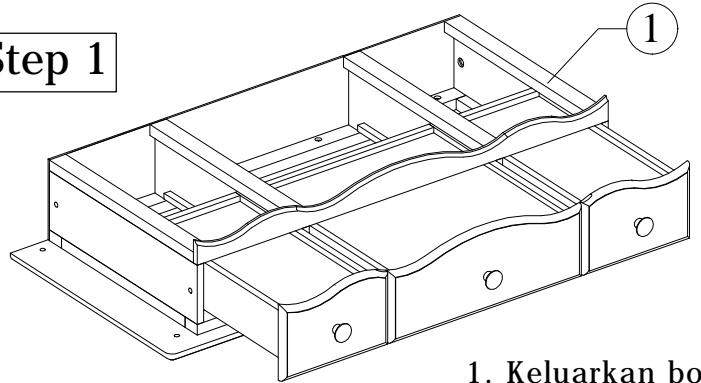
## GPW DRESSING CONSOLE SETS

Components		
1.	Cermin	1 Pc
2.	Rumah Laci	1 Pc
1.	Bodi	1 Pc
2.	Kaki	1 Pc
7.	Stool	1 Pc
8.	Kaki Stool	4 Pc

Hardware			
A.	Baut Jcbc M6 x 30mm	4 Pc	
B.	Baut Jcbc M6 x 50mm	10 Pc	
C.	Kunci L	1 Pc	
D.	Sekrup 6 x 1"	5 Pc	

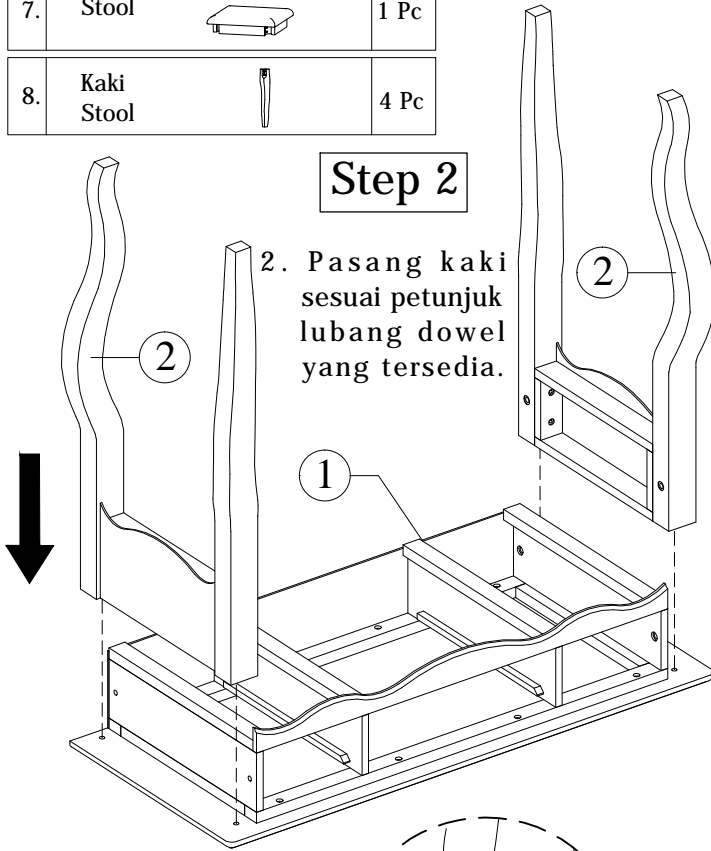
E.	Mur	2 Pc	
F.	Ring Besi	6 Pc	
G.	Ring Per	2 Pc	
H.	Kunci Pass	1 Pc	

### Step 1



1. Keluarkan box laci pada bodi

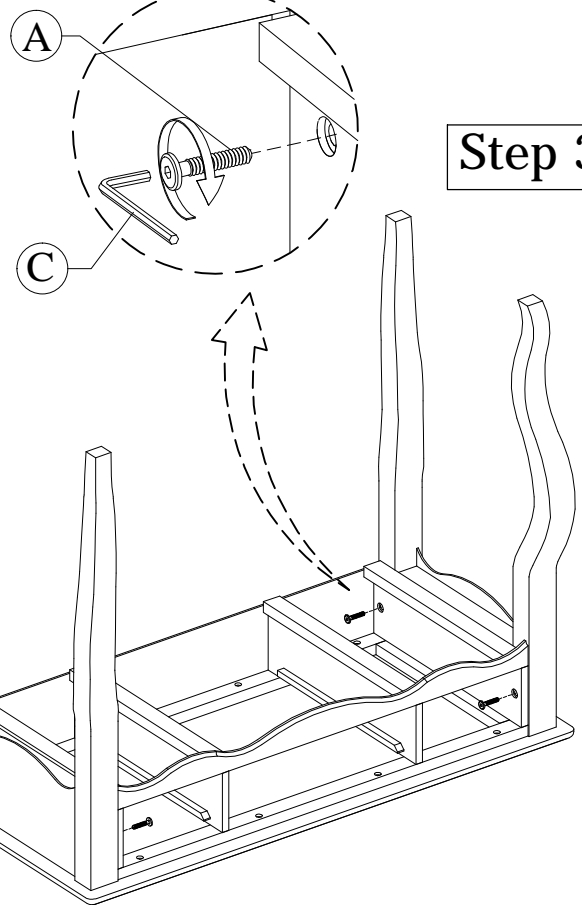
### Step 2



2. Pasang kaki sesuai petunjuk lubang dowel yang tersedia.

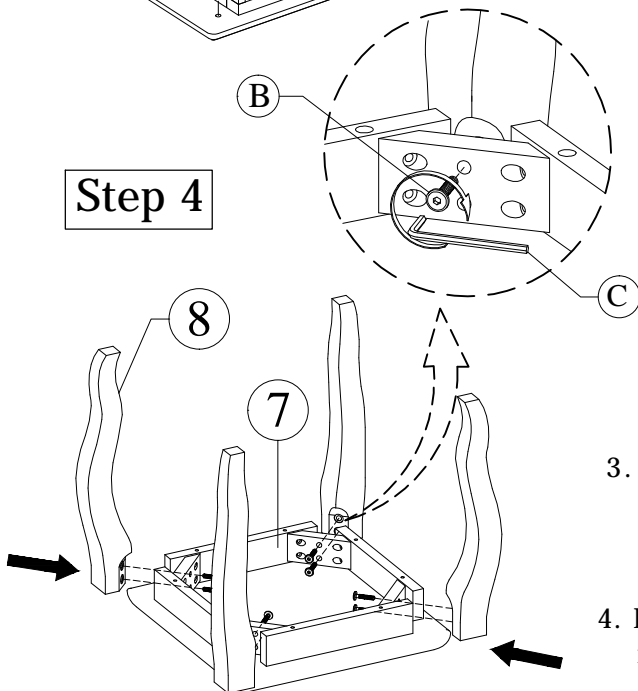


### Step 3



3. Rapatkan kaki ke bodi sesuai lubang yang tersedia menggunakan baut Jcbc M6 x 30 putar kearah kanan searah jarum jam hingga baut terpasang rapat memakai kunci L.

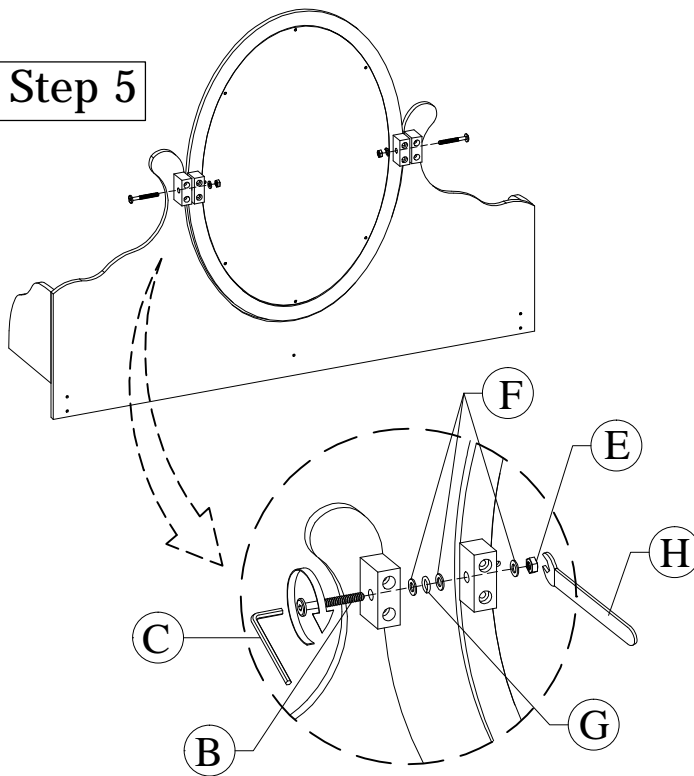
### Step 4



4. Pasang kaki stool pada stool sesuai lubang yang tersedia menggunakan baut Jcbc M6 x 50 putar kearah kanan searah jarum jam hingga baut terpasang rapat memakai kunci L.

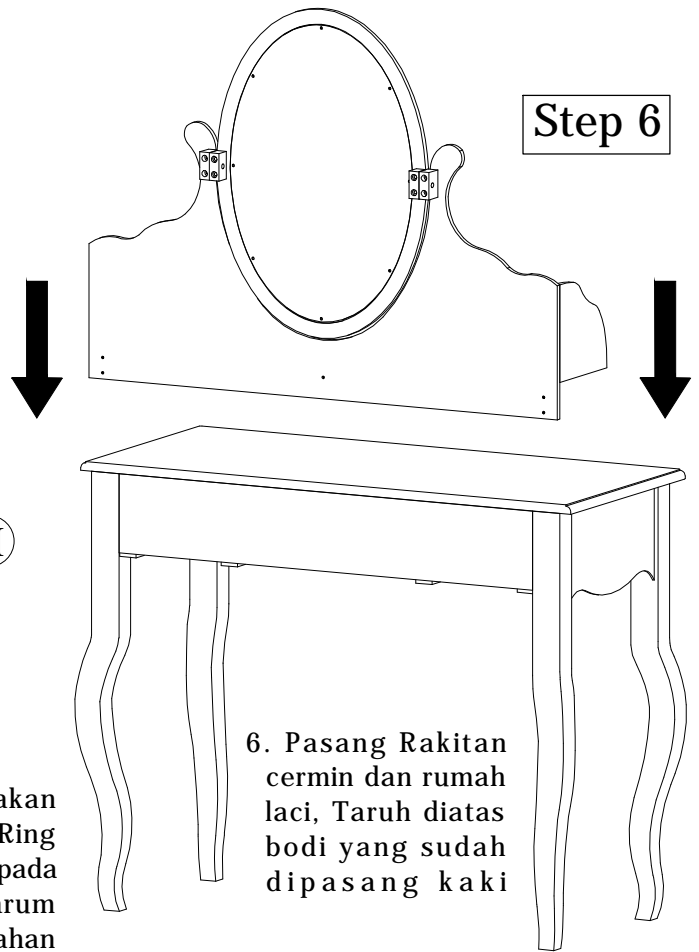
GPW DRESSING CONSOLE SETS

Step 5



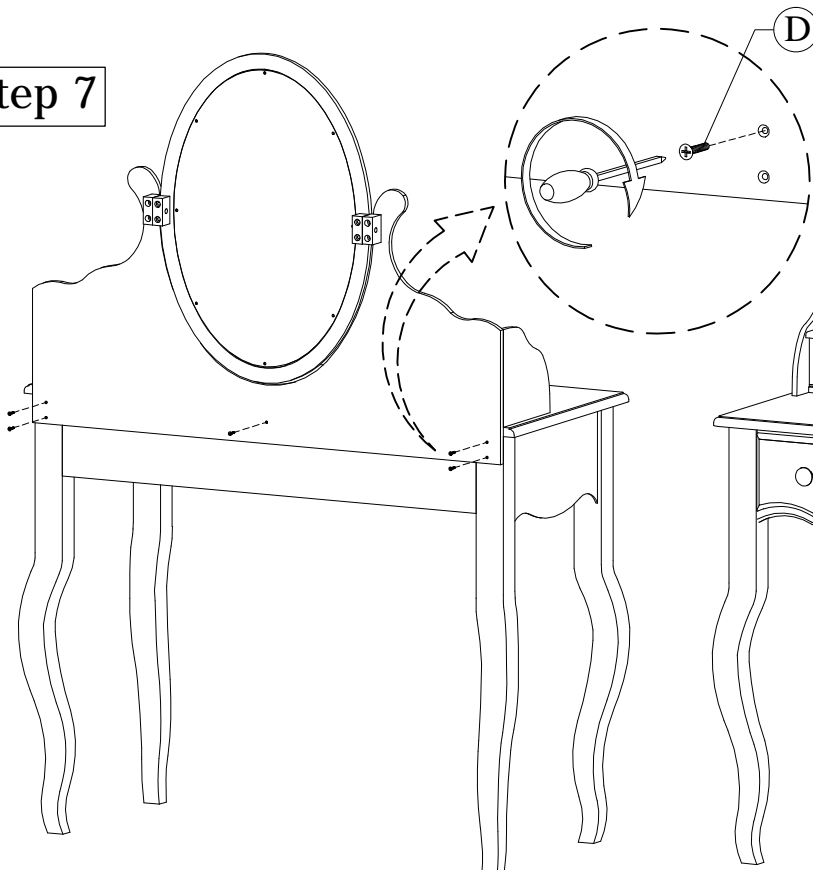
5. Pasang Cermin pada rumah laci, kaitkan menggunakan baut Jcbc M6 x 50, (dengan urutannya) Ring Besi, Ring Per, Ring Ring besi, & Ring besi, Mur. Masukkan baut pada lubang yang tersedia, putar kearah kanan searah jarum jam hingga baut terpasang rapat memakai kunci L, Tahan mur memakai kunci pas. Agar mur tidak ikut berputar.

Step 6



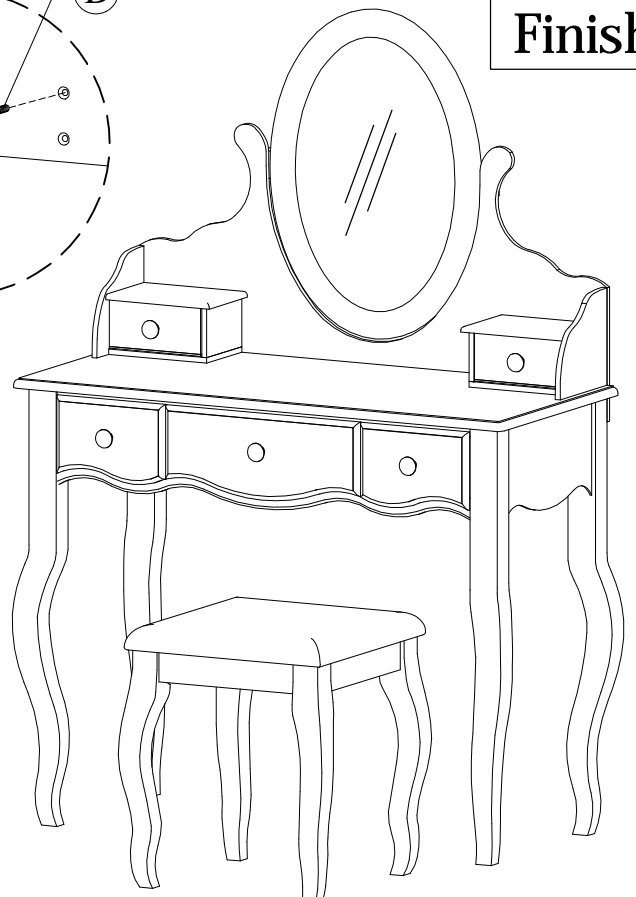
6. Pasang Rakitan cermin dan rumah laci, Taruh diatas bodi yang sudah dipasang kaki

Step 7



7. Rapatkan Rakitan cermin dan rumah laci pada bodi bagian belakang menggunakan sekrup 8 x 1 1/4" sesuai lubang yang tersedia memakai Obeng, Putar obeng kearah kanan searah jarum jam hingga sekrup terpasang rapat.

Finish



\* Selesai...  
Semoga berhasil.