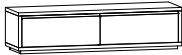


# INSTRUKSI PEMASANGAN KE DINDING

## DEACON LOW TV CABINET 120

### Components

1. Cabinet 1 Pc



### Hardware

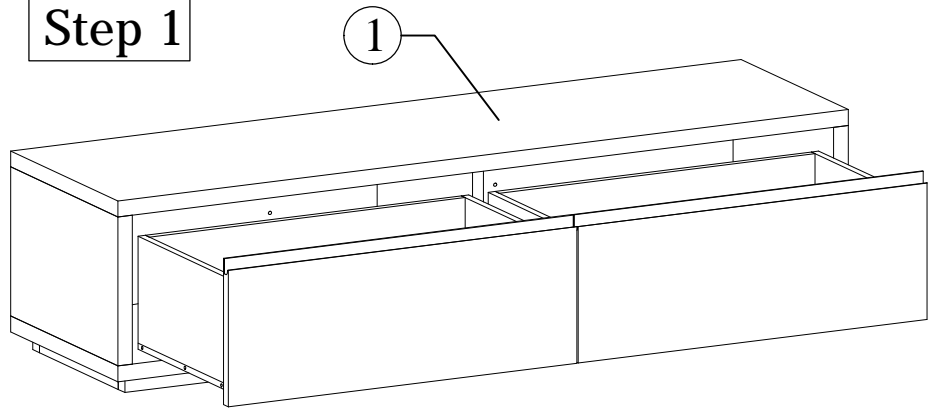
A. Sekrup 8 x 2" 6 Pc



B. Fisher 6 Pc

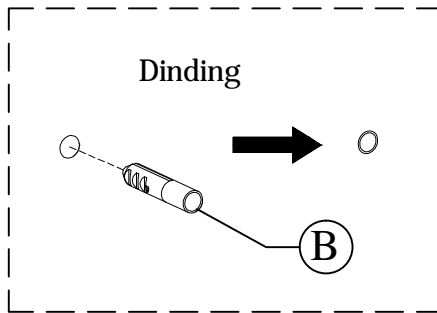


### Step 1



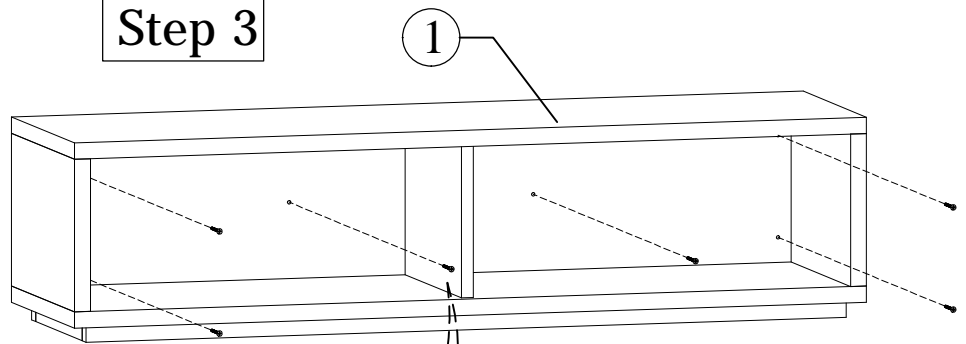
1. Keluarkan Laci

### Step 2



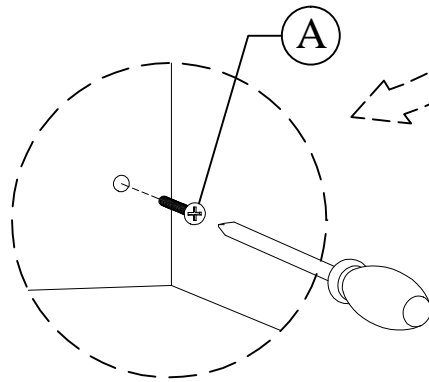
2. Pasang Fisher pada dinding yang sudah dilubangi

### Step 3

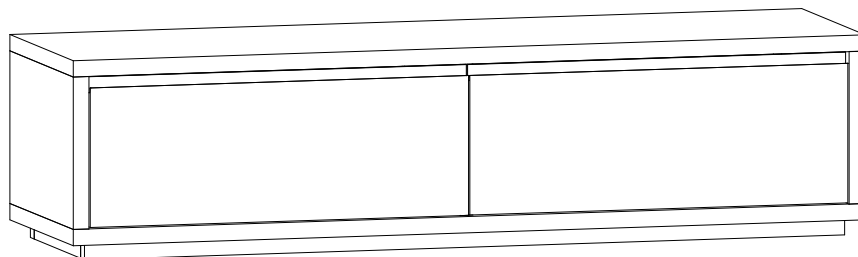


3. Pasang Cabinet pada dinding menggunakan sekrup 8 x 2" pada lubang yang telah dipasang Fisher memakai Obeng, Putar kearah kanan searah jarum jam hingga sekrup terpasang rapat.

Kemudian pasang kembali Laci pada Cabinet yang sudah terpasang pada dinding.



### Finish



\* Selesai...  
Semoga berhasil.