

FLINT WARDROBE SLIDING DOOR

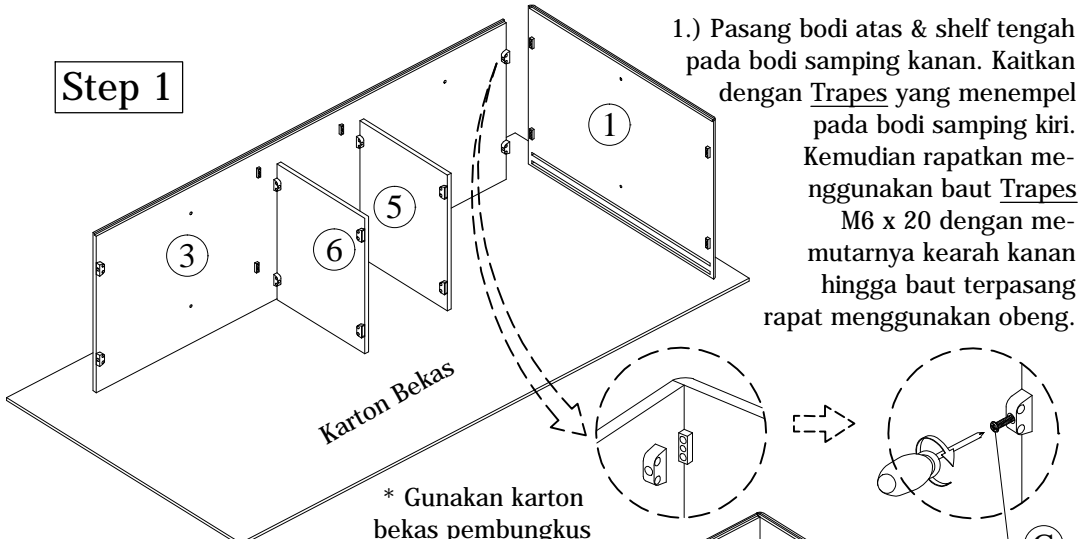
Components

1.	Bodi Atas		1 pc
2.	Bodi Samping Kiri		1 pc
3.	Bodi Samping Kanan		1 pc
4.	Sekat Tengah Vertikal		1 pc
5.	Shelf Tengah A		1 pc
6.	Shelf Tengah B		1 pc
7.	Shelf Atas		1 pc
8.	Shelf Bawah		1 pc
9.	Bodi Bawah		1 pc
10.	Kaki		4 pc
11.	Kaki Tengah		1 pc
12.	Gantungan		2 pc
13.	Gedekan		1 pc
14.	Pintu Kiri		1 pc
15.	Pintu Kanan		1 pc

Hardware

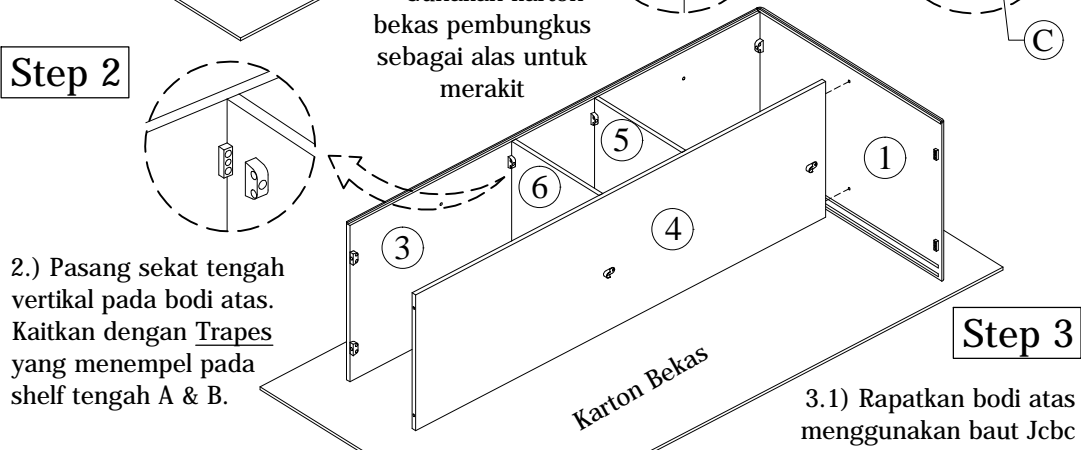
A.	BAUT JCBC 6 x 30mm		12 pc
B.	Kunci L		1 pc
C.	Baut Trapes M6 x 20		16 Pc
D.	Sekrup 6 x 1/2"		23 Pc
E.	Ambalan		8 Pc

Step 1

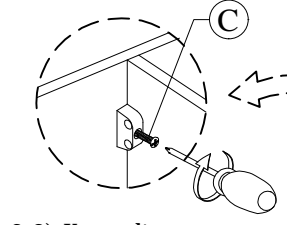


1.) Pasang bodi atas & shelf tengah pada bodi samping kanan. Kaitkan dengan Trapes yang menempel pada bodi samping kiri. Kemudian rapatkan menggunakan baut Trapes M6 x 20 dengan memutarkannya kearah kanan hingga baut terpasang rapat menggunakan obeng.

Step 2

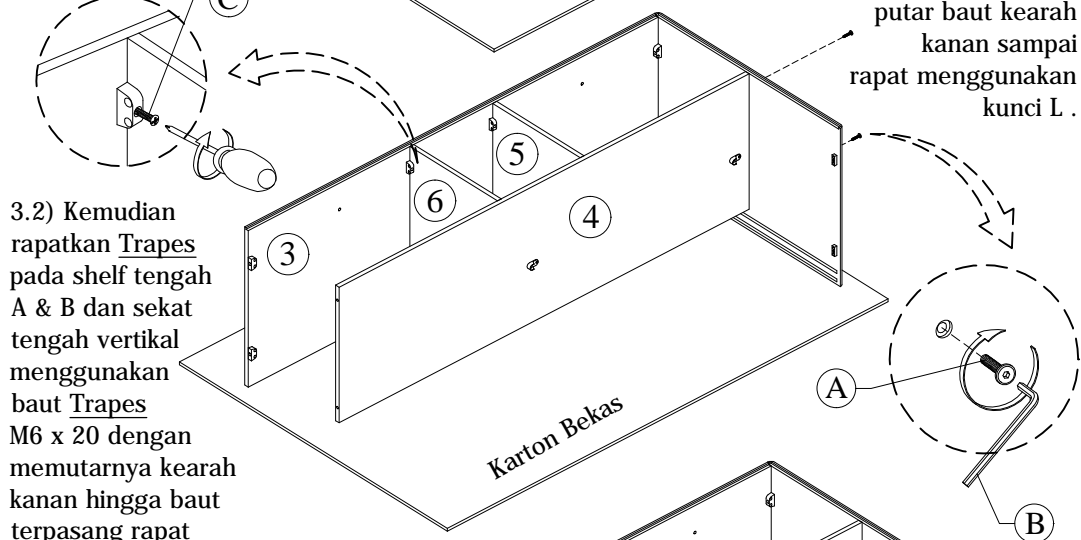


2.) Pasang sekat tengah vertikal pada bodi atas. Kaitkan dengan Trapes yang menempel pada shelf tengah A & B.



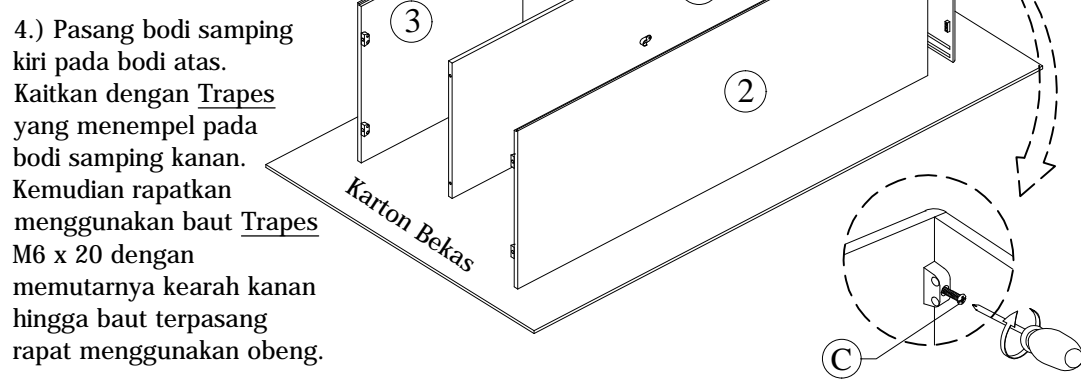
3.2) Kemudian rapatkan Trapes pada shelf tengah A & B dan sekat tengah vertikal menggunakan baut Trapes M6 x 20 dengan memutarkannya kearah kanan hingga baut terpasang rapat menggunakan obeng.

Step 3



3.1) Rapatkan bodi atas menggunakan baut Jcbc M6 x 30mm, Kemudian putar baut kearah kanan sampai rapat menggunakan kunci L.

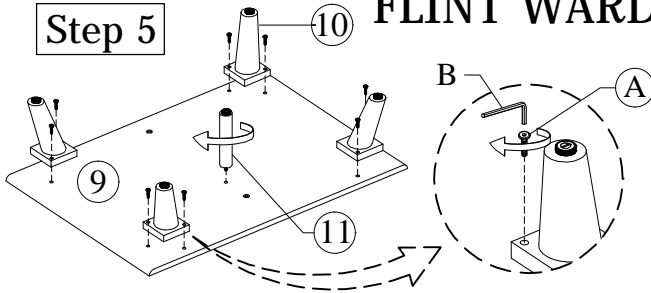
Step 4



4.) Pasang bodi samping kiri pada bodi atas. Kaitkan dengan Trapes yang menempel pada bodi samping kanan. Kemudian rapatkan menggunakan baut Trapes M6 x 20 dengan memutarkannya kearah kanan hingga baut terpasang rapat menggunakan obeng.

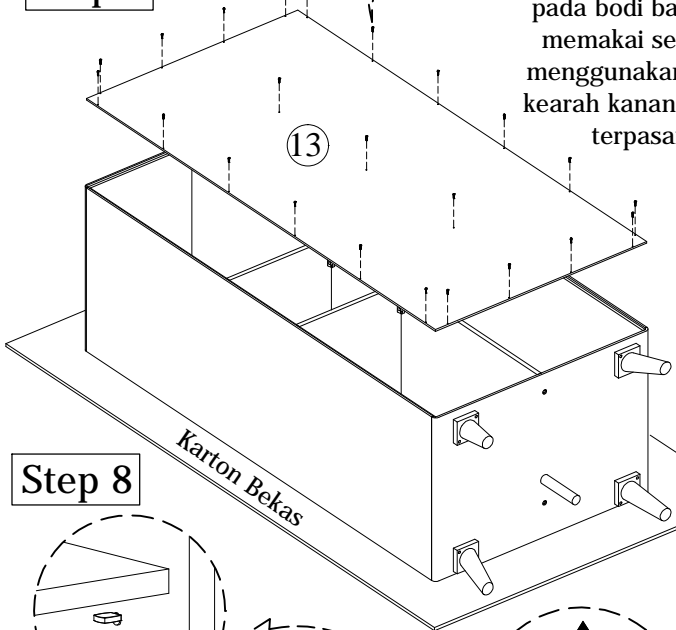
FLINT WARDROBE SLIDING DOOR

Step 5



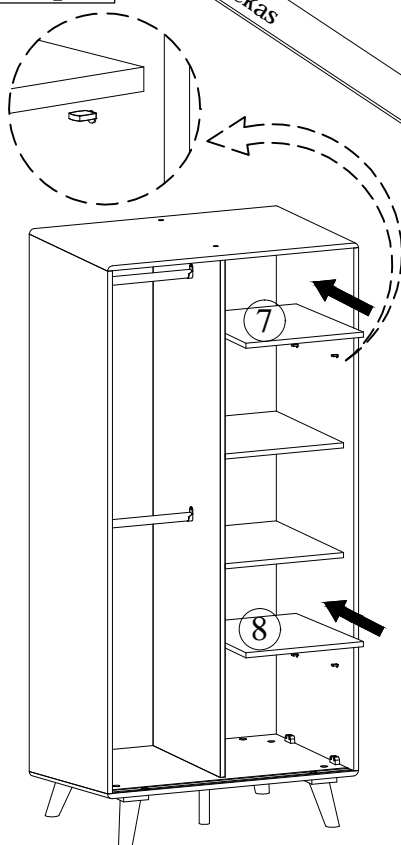
5.) Pasang semua kaki beserta kaki tengah pada bodi bagian bawah menggunakan baut Jcbc M6 x 30mm, Kemudian putar baut kearah kanan sampai rapat menggunakan kunci L .

Step 7



7.) Pasang panel belakang pada bodi bagian belakang memakai sekrup 6 x 1/2" menggunakan obeng, putar kearah kanan hingga sekrup terpasang rapat.

Step 8



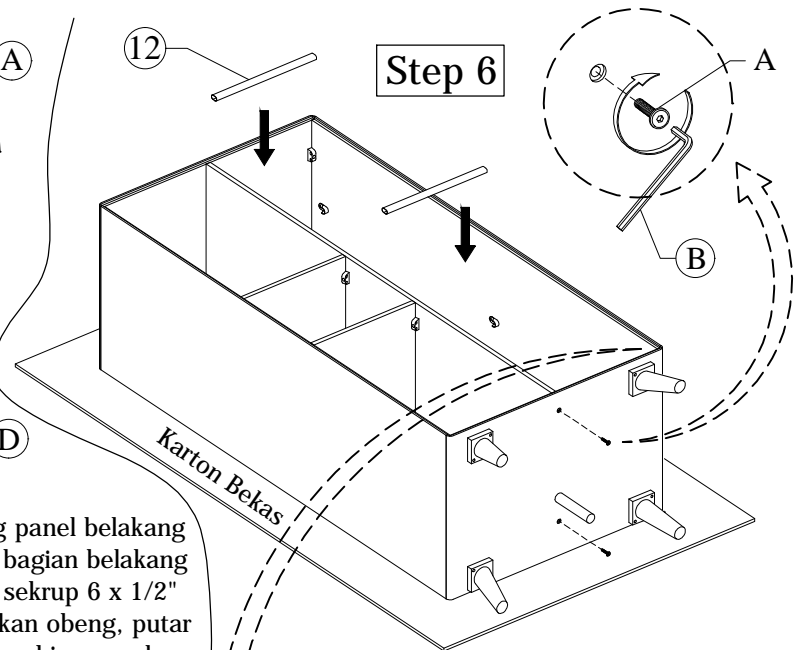
8.) Pasang ambalan pada lubang yang tersedia, kemudian masukkan Shelf Atas dan Shelf Bawah pada almari, kemudian taruh di atas ambalan yang sudah terpasang.

a) Tekan & geser keatas

b) Masukkan Roda Atas pada Rel Bodi Atas

b) Masukkan Roda Bawah pada Rel Bodi Bawah

Step 6



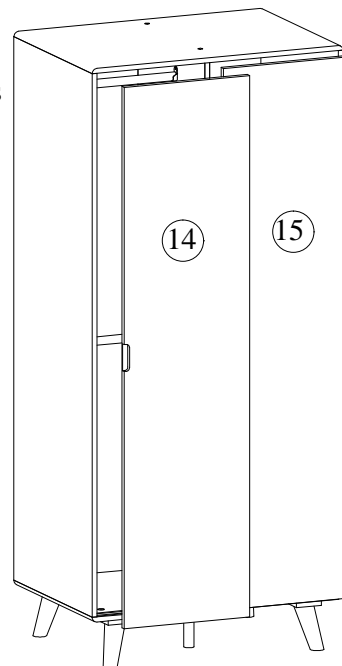
6.1) Rapatkan bodi bawah menggunakan baut Jcbc M6 x 30mm, Kemudian putar baut kearah kanan sampai rapat menggunakan kunci L .

6.2) Kemudian rapatkan Trapez pada bodi samping kanan menggunakan baut Trapez M6 x 20 dengan memutarnya kearah kanan hingga baut terpasang rapat menggunakan obeng.

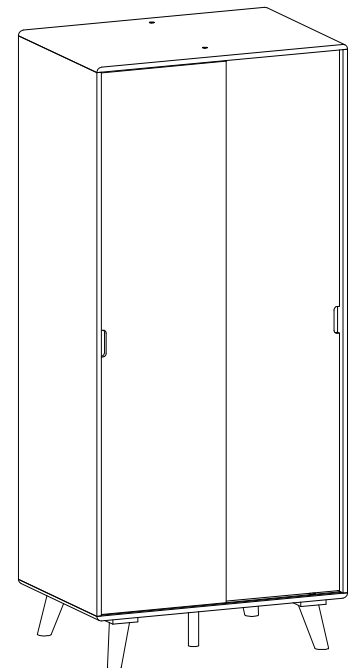
6.3) Setelah terpasang, kemudian pasang gantungan pada almari

Step 9

9.) Pasang Pintu kanan terlebih dahulu, kemudian Pintu kiri pada almari dengan cara sebagai berikut :



FINISH



* Selesai...
Semoga berhasil.