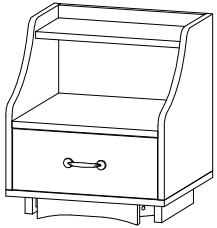


INTRUKSI PEMASANGAN



SASHA NIGHT STAND

Components

1.	Bodi	1 Pc
2.	Kaki	4 Pc

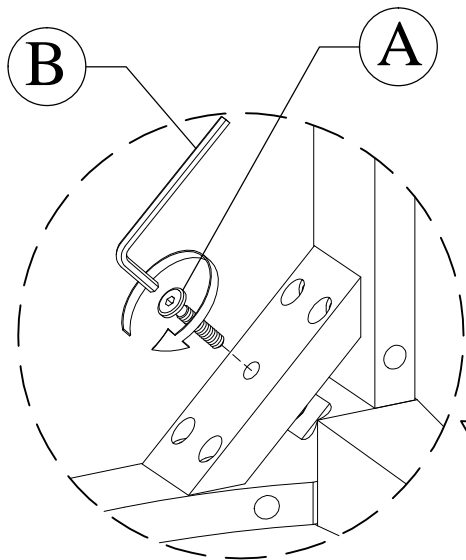


Hardware

A.	Baut Jcbc M6 x 50mm		4 pc
B.	Kunci L		1 pc

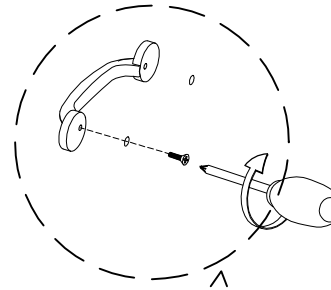
Step 1

1. Pasang Kaki pada Bodi bagian bawah menggunakan Baut Jcbc M6 x 50mm, sesuai lubang yang tersedia, putar kearah kanan hingga baut terpasang rapat memakai Kunci L.

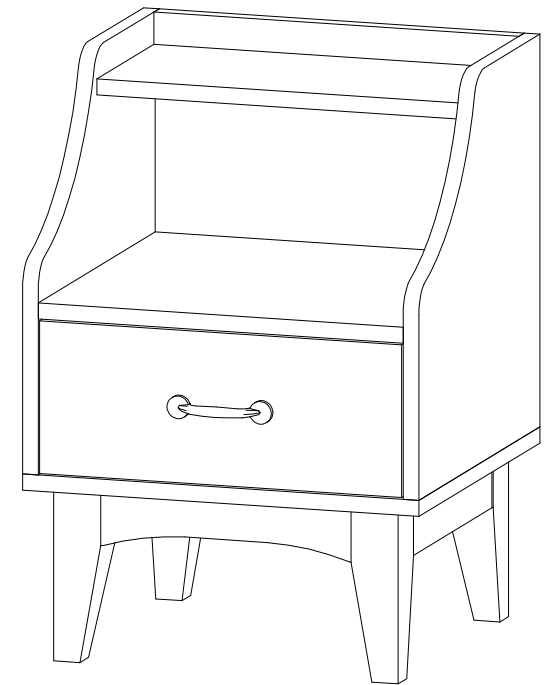


Step 2

2. Lepaskan Handle, Kemudian rapatkan kembali dari bagian dalam Laci / Pintu menggunakan Obeng



Finish



* Selesai...
Semoga berhasil.