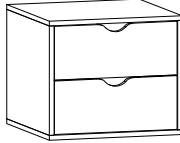
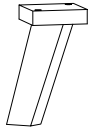




INSTRUKSI PEMASANGAN

SIDE TV HOLIC

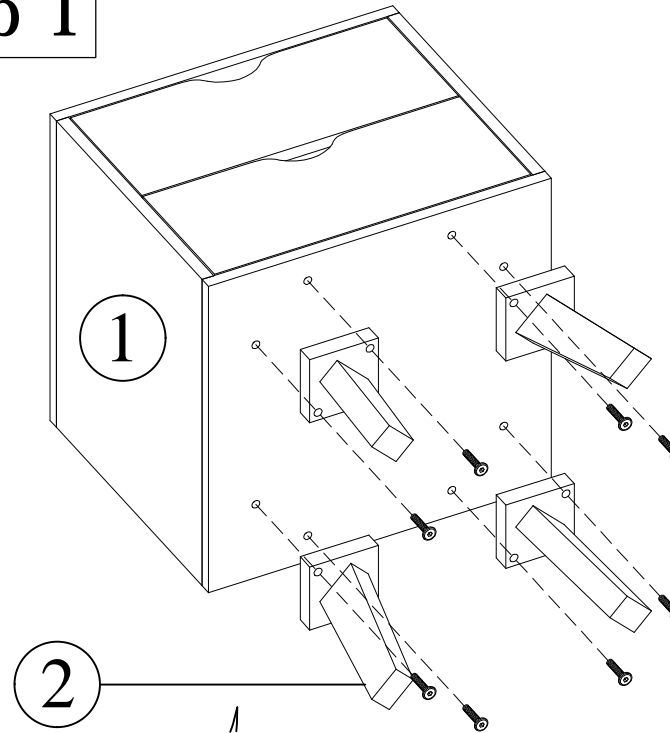
Components

1.	Bodi		1 Pc
2.	Kaki		4 Pc

Hardware

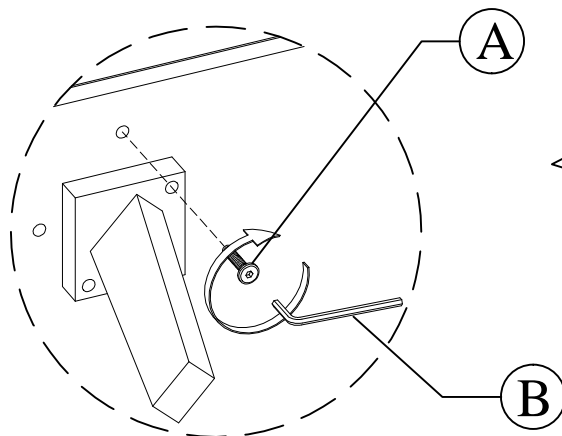
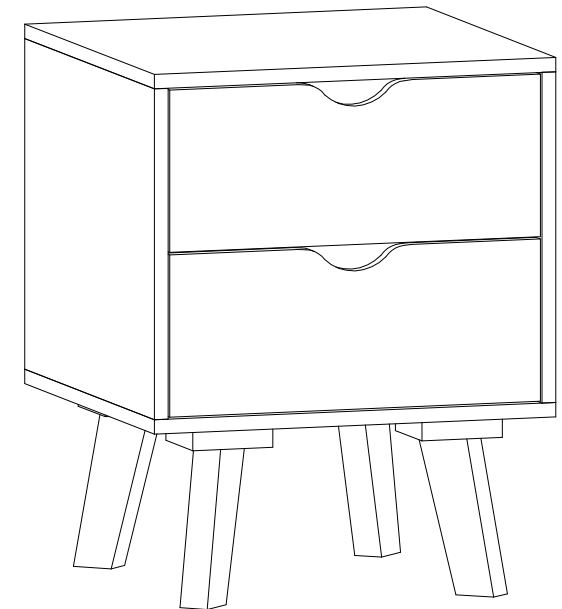
A.	Baut Jcbc M6 x 30mm		8 pc
B.	Kunci L		1 pc

Step 1



* Pasang kaki pada bodi bagian bawah menggunakan baut Jcbc M6 x 30 memakai Kunci L. Putar kunci L ke arah kanan searah jarum jam, hingga baut terpasang rapat.

Finish



* Selesai...
Selamat mencoba,
Semoga berhasil.