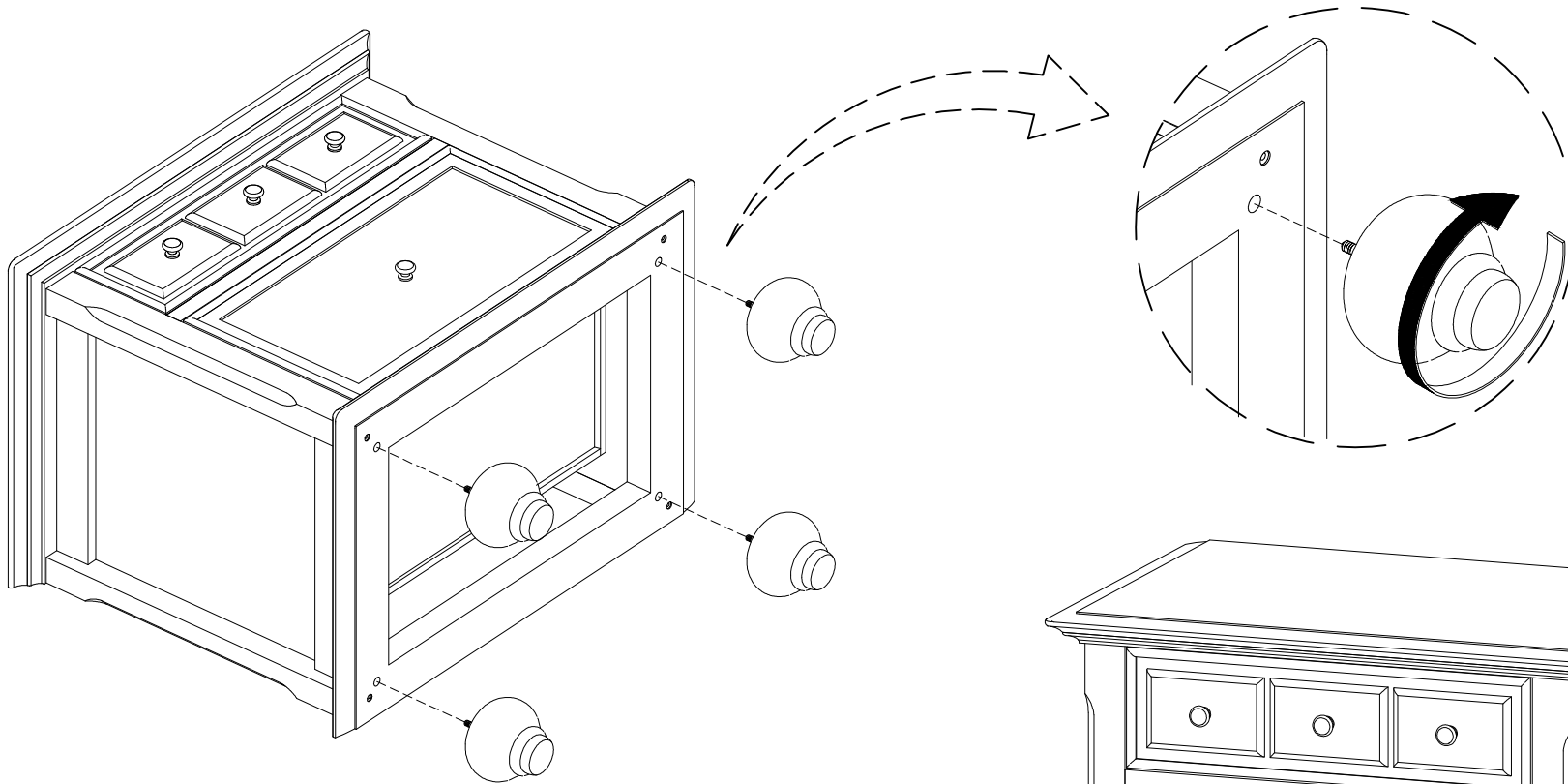


INTRUKSI PEMASANGAN KAKI

ALFONSO NIGHT STAND



- * Pasang Kaki bawah pada bodi bagian bawah sesuai lubang yang tersedia, putar kaki kearah kanan searah jarum jam hingga kaki terpasang rapat

