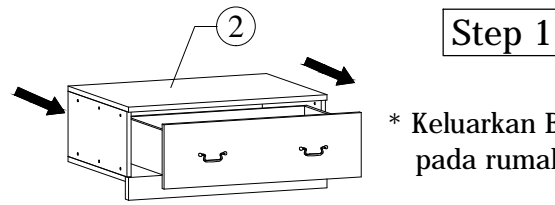


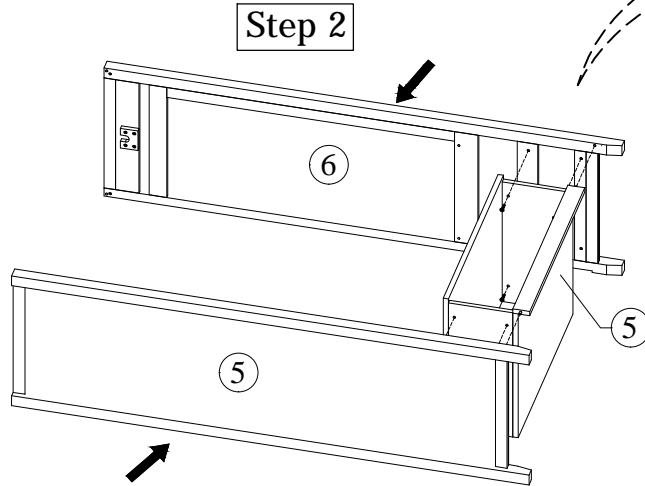
## ALYSSA WARDROBE

Components		
1.	SEKAT	1 pc
2.	RUMAH LACI	1 pc
3.	PANEL ATAS	1 pc
4.	GANTUNGAN	1 pc
5.	BODI SAMPING KIRI	1 pc
6.	BODI SAMPING KANAN	1 pc
7.	PINTU KIRI	1 pc
8.	PINTU KANAN	1 pc
9.	PANEL BELAKANG	1 pc

Hardware		
A.	BAUT JCBC 6 x 25mm	8 pc
B.	BAUT JCBC 6 x 45mm	4 pc
C.	KUNCI L	1 pc
D.	SEKRUP 6 x 3/4"	12 Pc
E.	SEKRUP 6 x 1/2"	18 Pc
F.	BAUT M4 X 25 mm	2 Pc
G.	AMBALAN	4 Pc
H.	HANDLE	2 Pc

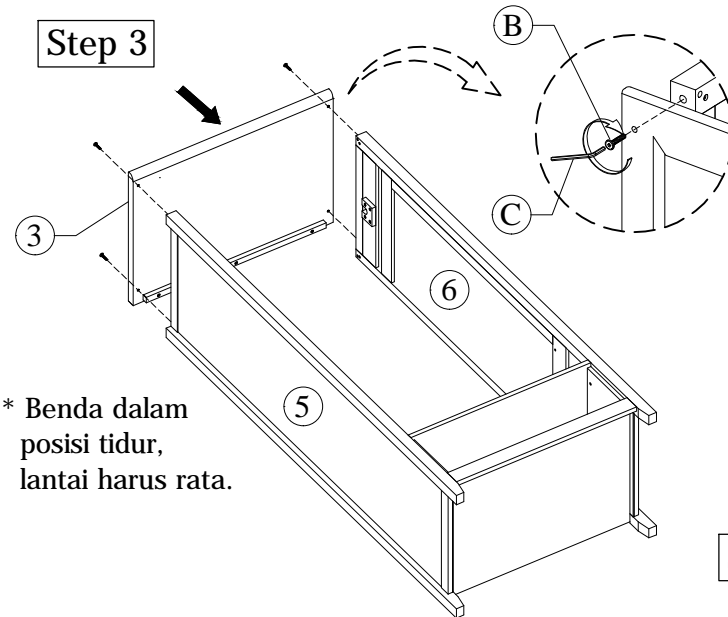


Step 1



Step 2

\* Benda dalam posisi tidur, Lantai harus rata

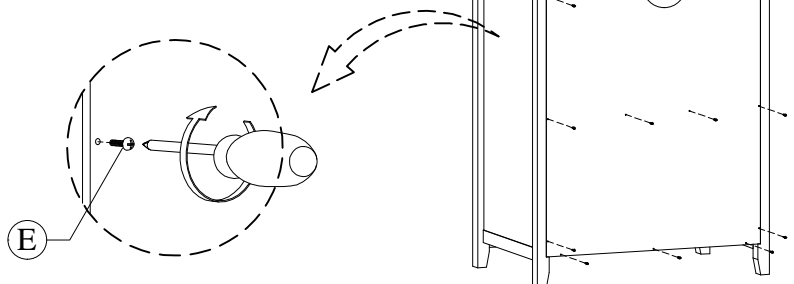


Step 3

\* Benda dalam posisi tidur, lantai harus rata.

Step 4

\* Pasang panel belakang pada bodi bagian belakang memakai sekrup 6 x 1/2" menggunakan obeng, putar obeng searah jarum jam hingga sekrup terpasang rapat. Usahakan panel belakang terpasang tegak lurus atau tidak miring. agar lebih mudah dalam memasang pintu.

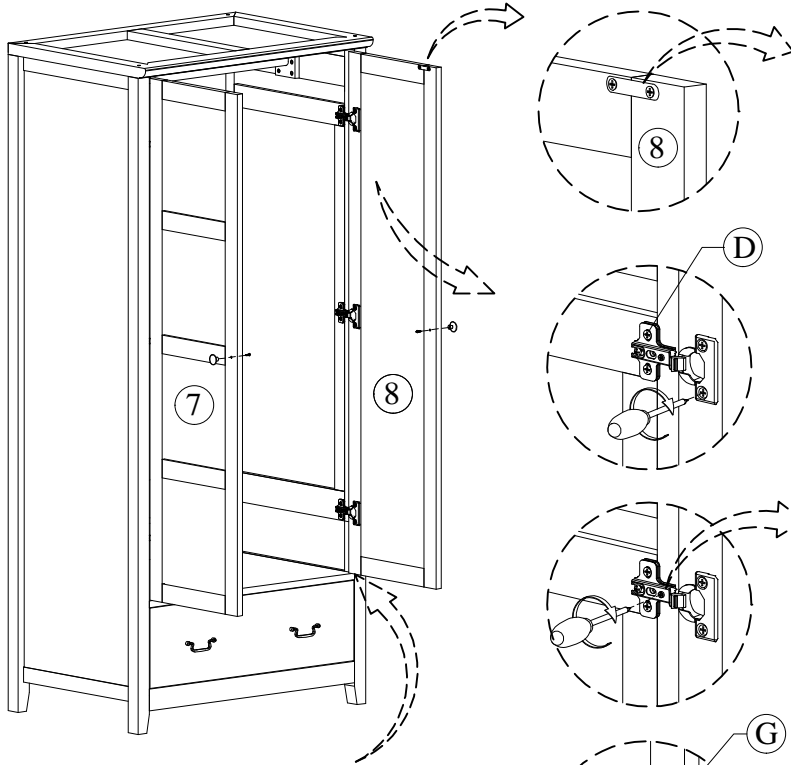


\* Benda dalam posisi berdiri

\* Sebelum merakit disarankan untuk mengecek jumlah Hardware yang tersedia.

## ALYSSA WARDROBE

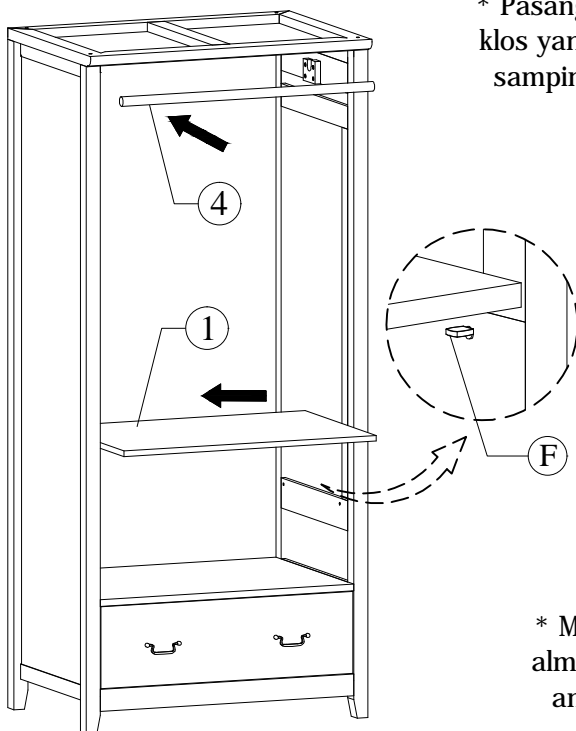
### Step 5



- \* Saat memasang pintu disarankan mengganjal dengan penggaris pada bagian bawah pintu, untuk membantu proses pemasangan
- \* Benda dalam posisi berdiri, lantai harus rata.

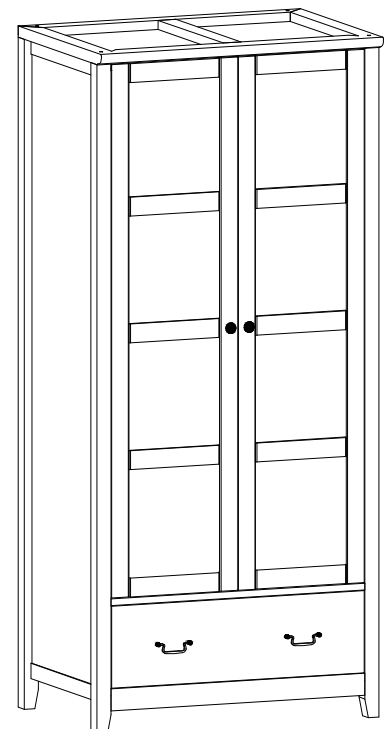
- \* Posisi pintu bagian atas ditandai dengan plat yang menempel pada bagian atas
- \* Pasang Pintu kanan dan kiri dengan cara mensekrup engsel yang terpasang pada bodi ke pintu samping kanan dan kiri memakai sekrup 6 x 3/4" menggunakan obeng, putar obeng sesuai jarum jam hingga sekrup terpasang rapat.
- \* Apabila pintu kanan dan kiri dibuka atau ditutup menabrak pintu yang sebelahnya, Maka putar ke kiri baut yang ada di tengah engsel menggunakan obeng. Atau apabila pintu terlalu mepet bodi samping, putar sekrup ke arah kanan searah jarum jam menggunakan obeng.
- \* Pasang Handle pada pintu menggunakan baut M4 x 25mm menggunakan obeng, putar obeng sesuai jarum jam hingga baut terpasang rapat.

### Step 6



- \* Pasang gantungan pada klos yang menempel bodi samping kanan dan kiri
  - \* Pasang ambalan pada lubang yang tersedia, Ketok/pukul ambalan menggunakan Palu, agar ambalan terpasang rapat pada lubang.
  - \* Masukkan sekat pada almari dan taruh di atas ambalan yang sudah terpasang.
- \* Benda dalam posisi berdiri, lantai harus rata.

### FINISH



- \* Selesai... Selamat mencoba, Semoga berhasil.