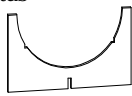
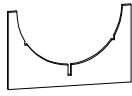



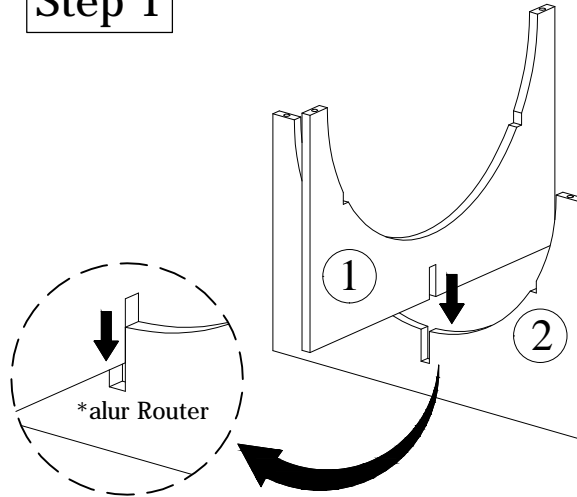


## Rachel Round Coffee Table

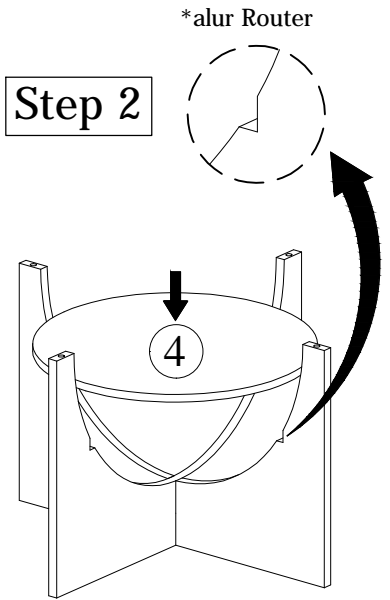
Komponen		
1.	Kaki Silang Atas 	1 Pc
2.	Kaki Silang Bawah 	1 Pc
3.	Kaca 	1 Pc
4.	Shelf Bawah 	1 Pc
Hardware		
A.	COP KACA 	4 pc

### Step 1



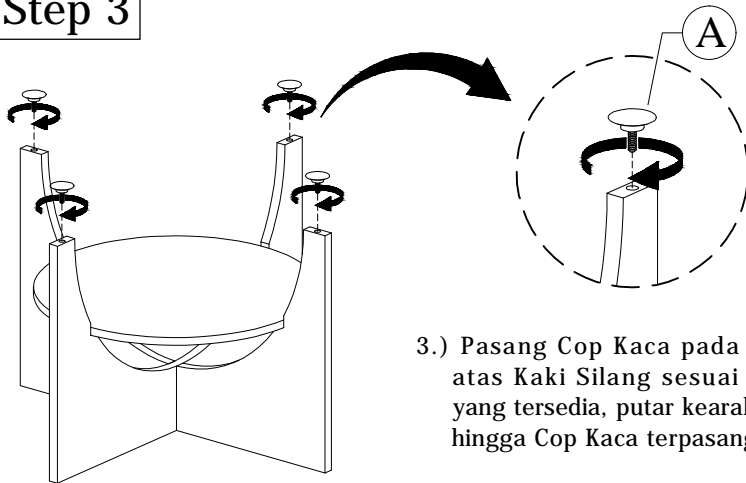
1.) Pasang Kaki Silang Atas dan Kaki Silang Bawah sesuai alur router, dengan cara menekan Kaki Silang Atas ke arah bawah.

### Step 2



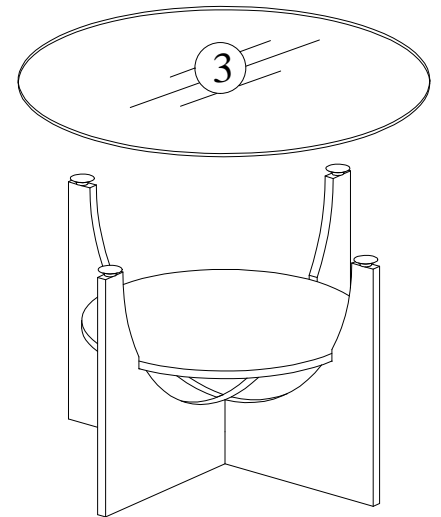
2.) Pasang Shelf Bawah pada rakitan Kaki Silang sesuai alur router, tekan dengan kuat ke arah bawah hingga Shelf Bawah terpasang sempurna.

### Step 3



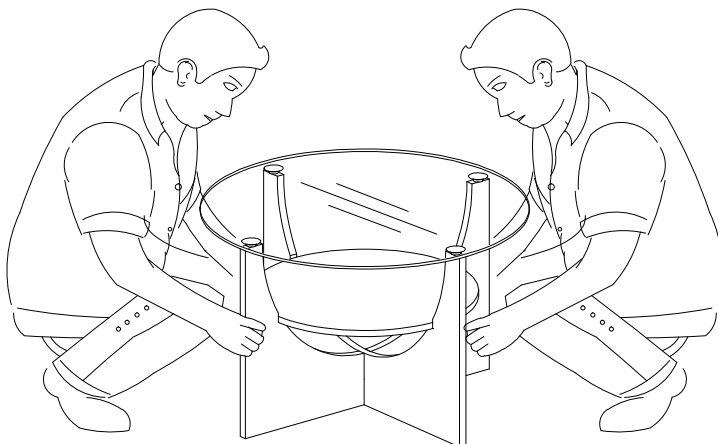
3.) Pasang Cop Kaca pada bagian atas Kaki Silang sesuai lubang yang tersedia, putar ke arah kanan hingga Cop Kaca terpasang rapat.

### Step 4



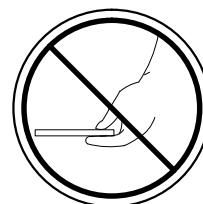
4.) Letakkan kaca pada bagian atas rakitan Meja.

### Finish

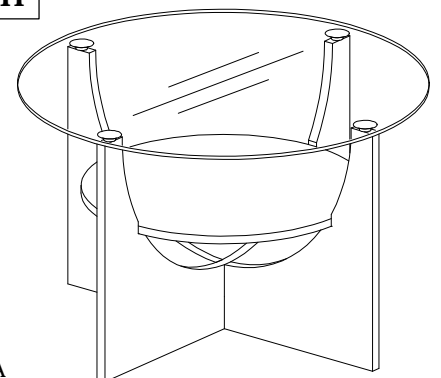


\*Pegang bagian kaki saat mengangkat atau memindahkan meja.

PERINGATAN !



JANGAN ANGGAT PADA BAGIAN KACA



\* Selesai...  
Semoga berhasil.